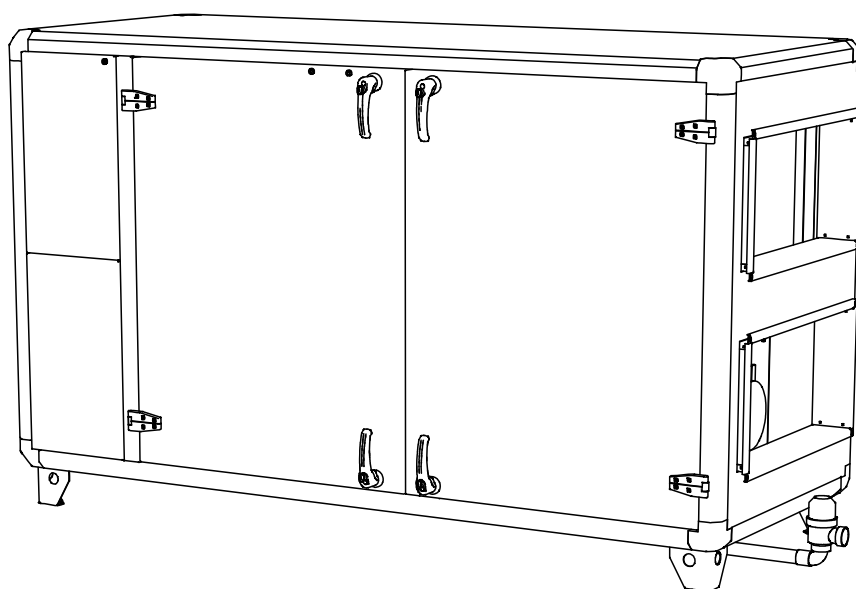


# Торвех SX03, SX04, SX06 Компактный воздухообрабатывающий агрегат



**RU** Инструкция по монтажу

# Декларация о соответствии

## Изготовитель



Systemair AB  
 Industrivägen 3  
 SE-73930 Skinnskatteberg ШВЕЦИЯ  
 Тел.: +46 222 440 00 Факс: +46 222 440 99  
[www.systemair.com](http://www.systemair.com)

подтверждает, что следующее оборудование:

воздухообрабатывающие агрегаты

Topvex SX03 HW	Topvex SX03 EL
Topvex SX04 HW	Topvex SX04 EL
Topvex SX06 HW	Topvex SX06 EL

(Действие настоящей декларации распространяется только на продукцию, находящуюся в состоянии, в котором она была доставлена и смонтирована на объекте в соответствии с руководством по монтажу, входящим в комплект поставки. Гарантия не распространяется на компоненты, установленные отдельно, и действия, выполненные впоследствии.)

соответствует требованиям указанных ниже нормативных директив.

- Директива по оборудованию 2006/42/ЕС
- Директива по низковольтным устройствам 2006/95/ЕС
- Директива по электромагнитной совместимости 2004/108/ЕС

Учтены требования указанных ниже гармонизированных стандартов.

EN ISO 12100-1	Безопасность оборудования. Основные концепции и общие принципы конструирования. Часть 1. Основная терминология и методология.
EN ISO 12100-2	Безопасность оборудования. Основные концепции и общие принципы конструирования. Часть 2. Технические принципы.
EN 14121-1:2007	Безопасность оборудования. Оценка рисков. Часть 1. Принципы.
EN 13857	Безопасность оборудования. Безопасные расстояния для предотвращения контакта верхних или нижних конечностей с опасными зонами.
EN 60 335-1	Электрические приборы бытового и аналогичного назначения. Безопасность. Общие требования.
EN 60 335-2-40	Электрическое устройство машин бытового и аналогичного назначения – часть 2-40: Специальные требования к электрическим тепловым насосам, кондиционерам и осушителям воздуха.
EN 50 106	Безопасность бытовых и аналогичных электрических приборов. Особые правила проведения контрольных испытаний, имеющих отношение к приборам согласно EN 60 335-1 и EN 60967.
EN 60 529	Степени защиты, обеспечиваемые кожухами (коды IP).
EN 61000-6-2	Электромагнитная совместимость (ЭМС). Часть 6-2. Общие стандарты. Невосприимчивость к промышленной окружающей среде.
EN 61000-6-3	Электромагнитная совместимость (ЭМС). Часть 6-3. Общие стандарты. Стандарты в области излучения для бытового и торгового оборудования, а также оборудования для легкой промышленности.

Полный комплект технической документации предоставляется по требованию.

Скиннскаттеберг, 11 февраля 2011 г.



*Mats Sandor (Mats Sándor),*  
 технический директор

## Введение

В данном документе содержится инструкция по монтажу воздухообрабатывающего агрегата Topvex SX производства компании Systemair. В этой инструкции содержатся основные положения о конструкции и рекомендации относительно правильного монтажа, запуска и работы агрегата, которые должны выполняться для надежной работы агрегата. Для обеспечения правильной безаварийной эксплуатации агрегата внимательно изучите данную инструкцию и строго выполняйте все приведенные в ней указания и требования по безопасности.

## Содержание

Введение .....	2
Содержание.....	3
Размеры и вес.....	4
Описание компонентов Topvex SX.....	6
Транспортировка и хранение.....	7
Как и где установить.....	7
Слив конденсата.....	8
Прокладка воздуховодов.....	8
<b>Соединение воздуховодов</b> .....	8
<b>Шумоглушение</b> .....	8
Электрические подключения .....	9
Внешние подключения .....	10
Датчик приточного воздуха .....	11
Таймер (продленный/ускоренный режим) .....	11
Кнопка включения (продленный режим) .....	11
Клапан наружного/ вытяжного воздуха .....	11
Воздухоохладитель (водяной) .....	11
Водяной клапан/привод.....	12
Пожарная сигнализация .....	12
Выход аварийного сигнала.....	12
Функции агрегата .....	12
Компоненты .....	13
Теплообменник.....	13
Нагреватель.....	13
Электрический нагреватель .....	13
Водяной нагреватель .....	13
Панель управления .....	14
Порядок работы .....	15
Изменение параметров.....	15
Навигация в меню.....	15
Изменение скорости вентиляторов.....	15
Дополнительные принадлежности.....	15
Пуск и наладка .....	15
Перед запуском системы .....	15

## Размеры и вес

### Торвех SX03

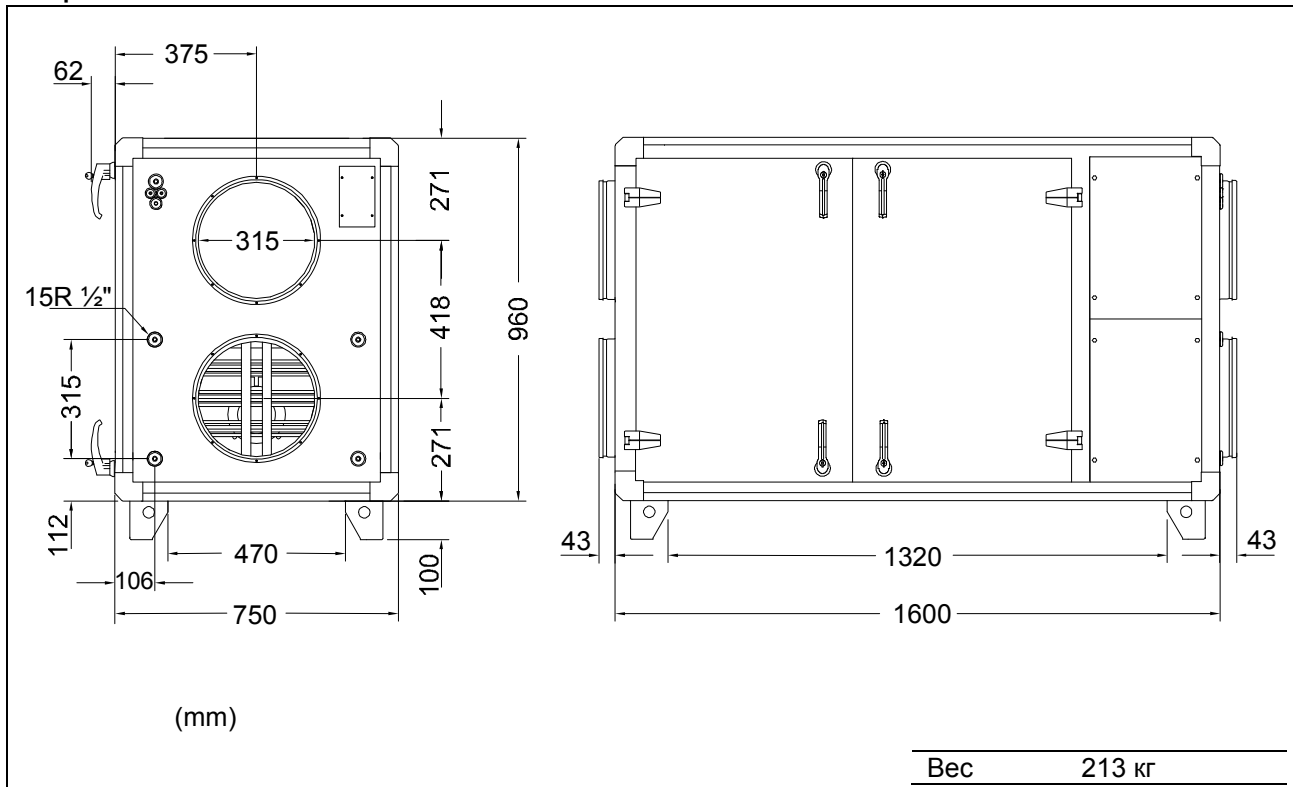
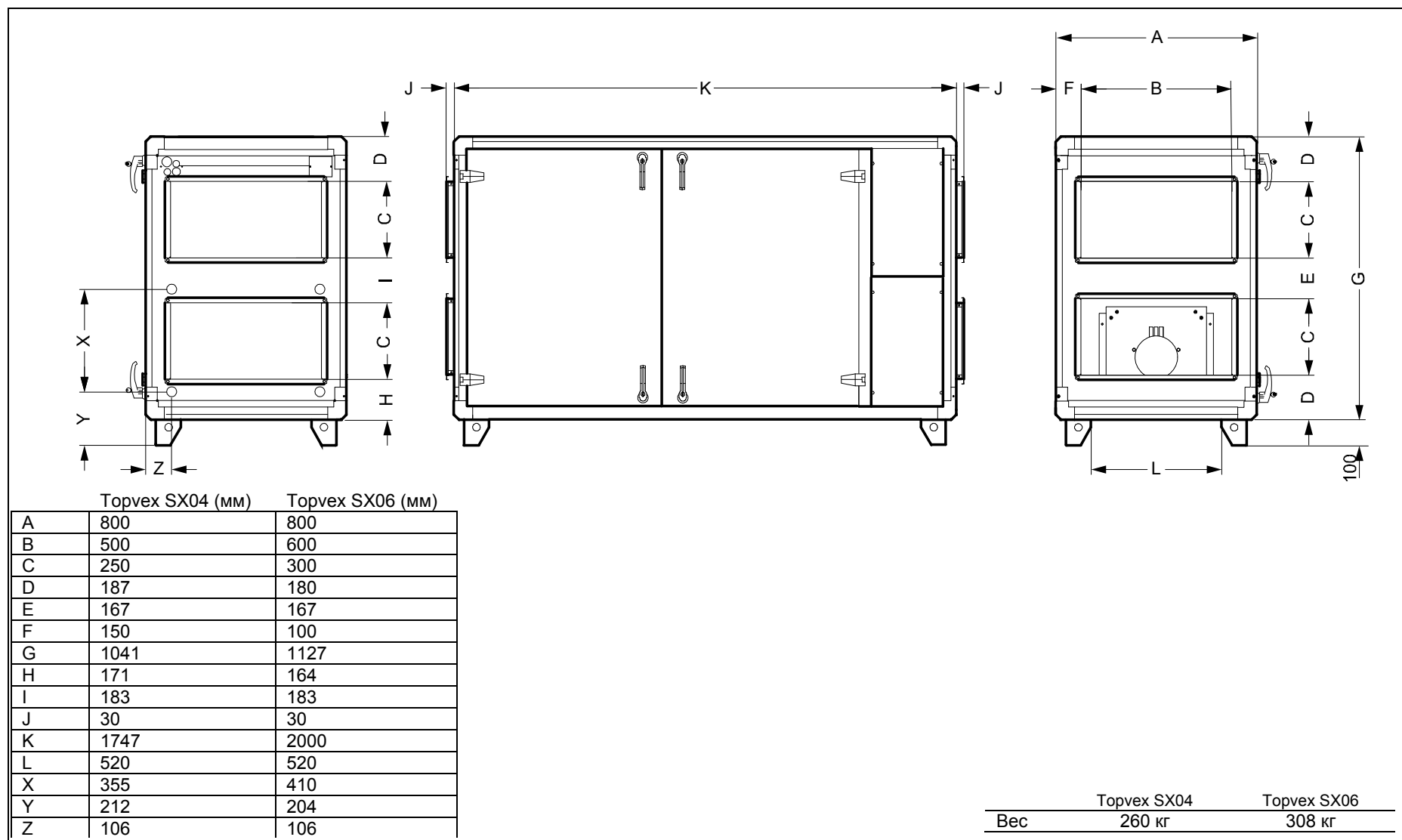


Рис. 1

## Topvex SX04-SX06



**Рис. 2**

## Описание компонентов Torvex SX

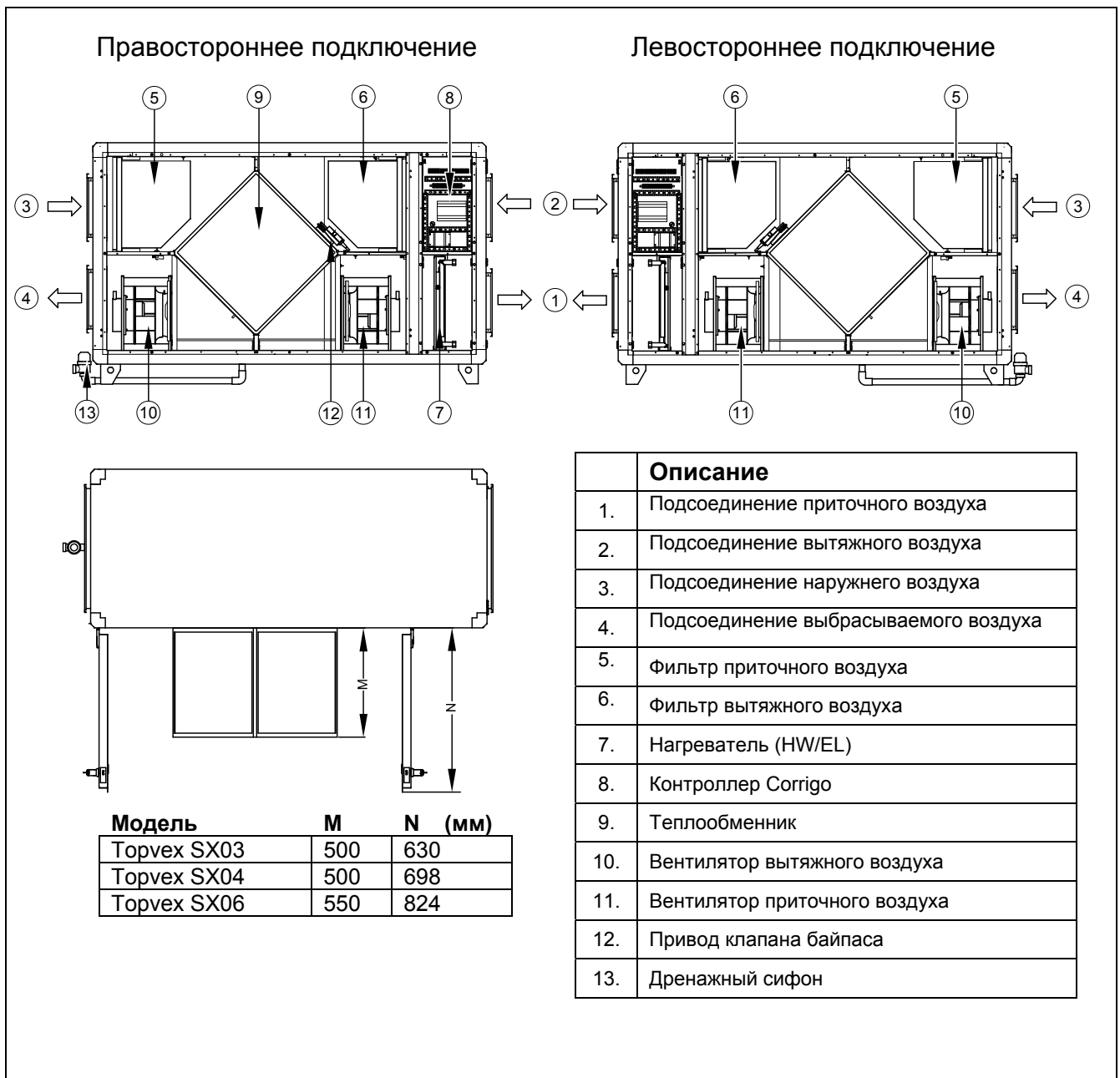


Рис. 3

## Транспортировка и хранение

Агрегат Topvex поставляется единым блоком со всеми необходимыми деталями, завернутым в полиэтилен на паллете для удобства транспортировки. Агрегаты следует хранить и транспортировать таким способом, чтобы защитить их от физических повреждений, которые могут нанести вред панелям, рукояткам, дисплею и т.п. Они должны быть упакованы так, чтобы пыль, дождь и снег не могли попасть внутрь и нанести вред агрегату и его деталям.

### Обратите внимание!

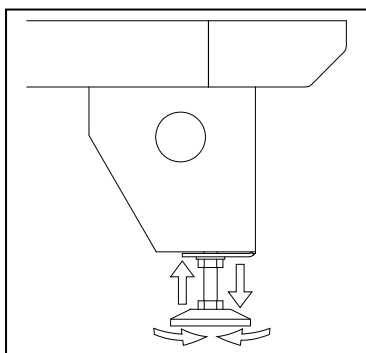
- Необходимые части такие, как панель управления, датчик приточного воздуха, монтажные опоры, дренажная трубка с сифоном и электрические выключатели, упакованы и находятся внутри агрегата. Достаньте из агрегата эти компоненты, установите их, после этого запускайте агрегат.

## Как и где установить

Агрегат Topvex SX предназначен для внутреннего монтажа, предпочтительно в отдельном помещении на горизонтальной поверхности (т.е. кладовой, прачечной, чердаке или схожих помещениях). Электронные детали не должны находиться при температуре ниже, чем 0°C и выше, чем 50°C.

При выборе места установки агрегата необходимо учесть, что агрегат требует постоянного обслуживания, и что инспекционные двери должны быть легко доступны. Оставьте свободное пространство для открывания дверей и для извлечения основных компонентов (**рис. 3**).

Агрегат устанавливается на монтажных опорах, которые поставляются в комплекте (**рис. 4**). Обратите внимание на то, что агрегат должен быть установлен до момента запуска системы.



**Рис. 4**

Избегайте размещения агрегата непосредственно перед стеной, т.к. низкочастотный шум может стать причиной вибрации стены, даже если вентилятор имеет приемлемый звуковой уровень. Если у вас нет возможности расположить агрегат по другому, мы рекомендуем вам тщательно заизолировать стену.

Рекомендуемое местоположение для забора свежего воздуха северная или восточная сторона здания в удалении от других отверстий для выброса загрязненного вентиляционного воздуха, вытяжки из кухни или прачечной. Загрязненный удаляемый воздух лучше удалять через крышный короб на расстоянии от других источников свежего воздуха, окон, балконов и т.п.

## Безопасность

- Ручки оборудованы специальными замками для предотвращения непреднамеренного открыванию дверей агрегата.
- Агрегат необходимо смонтировать таким образом, чтобы избежать попадания внутрь, а также на лопатки рабочих колес вентиляторов, посторонних предметов через воздушные каналы.
- Ручки и петли съемные. Инспекционные двери могут открываться без использования ручек с помощью 16 мм торцового ключа.

## Слив конденсата

Патрубок для слива конденсата должен быть подсоединен к системе. Дренаж подсоединяется к стороне выбросного воздуха в нижней части агрегата (рис. 5).

В случае если используется режим рекуперации холода, должен быть подсоединен нормально закрытый дренаж, также как и отдельный патрубок и сифон.

Используйте для этих целей включенную в комплект поставки соединительную трубку, обрезав ее по необходимой высоте. Смотрите Табл. 1 какая высота “Н” соответствует различному максимальному отрицательному давлению. Смотрите рис. 6 для соединения и оценки размеров.

Для того, чтобы осуществить беспрепятственный слив воды из поддона агрегата, требуется часть трубы для подсоединения к сифону. Длина “L” зависит от выбранного метода установки. Эта часть не входит в комплект поставки.

**Обратите внимание!** Если вы устанавливаете агрегат в неотапливаемых помещениях, трубопровод для слива конденсата необходимо изолировать, во избежание замораживания системы.

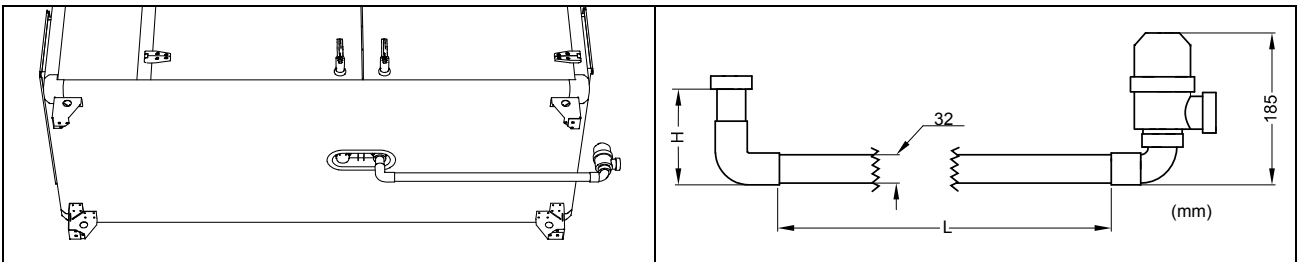


Рис. 5

Рис. 6

Н (мм)	Макс. отрицательное давление (Па)
85	500
110*	750*
135	1000

Табл. 1 \* норм. условия

## Прокладка воздуховодов

Воздух в агрегат и из него проходит по системе воздуховодов. Для обеспечения долговечности и возможности технического обслуживания воздуховоды рекомендуется изготавливать из оцинкованной стали.

Для достижения высокой эффективности, снижения энергопотребления и требуемого расхода, систему воздуховодов следует рассчитать для создания низких скоростей и низких сопротивлений.

### Обратите внимание!

- Не подсоединяйте сушильный барабан к вентиляционной системе.
- Соединения и концы воздуховодов держите закрытыми в процессе хранения и монтажа.
- Решетки для выброса/крышные короба устанавливайте в соответствии со строительными нормами.

## Соединение воздуховодов

Закрепите аккуратно соединения между воздуховодами и агрегатом Topvex SX, используя минимум 4 заклепки на одно соединение (для круглых воздуховодов) и 4 болта M8 на одно соединение (для прямоугольных воздуховодов). Прямоугольные воздуховоды необходимо изолировать скотчем или герметиком для обеспечения герметичности.

## Шумоглушение

Во избежание шума вентилятора передаваемого через систему воздуховодов следует устанавливать шумоглушители на приточной и вытяжной частях.



## Конденсат/тепловая изоляция

Приточные воздуховоды и выбросные должны быть всегда хорошо изолированы для предотвращения выпадения конденсата. Особенно важно правильно осуществить изоляцию в месте присоединения воздуховодов к агрегату. Все воздуховоды, проходящие через холодные комнаты или помещения, должны быть хорошо заизолированы. Используйте изолирующее покрытие (минимум 100 мм минераловаты) с пластичной диффузионной защитой.

**В регионах с очень низкими температурами в течение зимы следует осуществить дополнительную изоляцию. Убедитесь, что толщина изоляции не менее 150 мм.**

### Обратите внимание!

- Если агрегат установлен в холодном помещении, убедитесь, что все соединения хорошо зафиксированы и покрыты изоляцией.

## Электрические подключения

Перед включением агрегата необходимо прочитать инструкцию и принять все электрические меры предосторожности. На рис. 3 вы можете увидеть электрическую контроллер. Электрическую схему и правильное подключение электрических кабелей – см. стр.10 и 11

Агрегат предназначен для продолжительной работы и постоянного подключения к сети.

### Питание / Модель

Модель	230В 1~	400В 3N~	* 230В 3~	Комментарий
Topvex SX 03 EL		X	X	Нагреватель может быть подключен к 230В 3~
Topvex SX 03 HW	X			
Topvex SX 04 HW	X			
Topvex SX 04 EL		X	X	Нагреватель может быть подключен к 230В 3~
Topvex SX 06 HW		X	X	
Topvex SX 06 EL		X	X	Нагреватель может быть подключен к 230В 3~

\* - для стран и регионов с питающей сетью 230 В, 3~

### Потребление электроэнергии / Модель

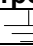
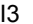

Модель *	Мощность вентиляторов (Вт., полн.)	Мощность электрического нагревателя (кВт)	Предохранитель (основной)
Topvex SX 03 EL 400V 3N~	992	6	3x16 A
Topvex SX 03 HW 230В 1~	992	-----	13 A
Topvex SX 04 EL 400В 3N~	1520	12	3x25 A
Topvex SX 04 HW 230В 1~	1520	-----	13 A
Topvex SX 06 EL 400В 3N~	2104	16	3x32 A
Topvex SX 06 HW 400В 3N~	2104	-----	3x10 A
Topvex SX 04 EL 230В 3~	1520	12	3x40 A
Topvex SX 06 EL 230В 3~	2104	16	3x63 A
Topvex SX 06 HW 230В 3~	2104	-----	3x13 A

\* - для стран и регионов с питающей сетью 230 В, 3~

## Внешние подключения

На приложенной электрической схеме показано, как правильно подключать электрические кабели.

### Topvex SX03/SX04/SX06 EL

Контроллер		Описание	Примечание
	PE	Заземление	
N	N	Нейтральный провод	
L1	L1	Фазный провод	400В 3~
L2	L2	Фазный провод	
L3	L3	Фазный провод	
1	DO ref	Клапан наружного/вытяжного воздуха	
2	DO1	Клапан наружного/вытяжного воздуха	24В AC Макс. 2,0 А продолжительная нагрузка
*3	DI3	Продленный/Принудительный режим	
*4	DI ref	Продленный режим/ Пожарная сигнализация	
*5	DI5	Пожарная сигнализация	
6	G	Питание привода вентиля, охлаждение	24В AC
7	G0	Питание привода вентиля, охлаждение	Нейтраль
8	AO2	Охлаждение	0-10В DC
9	DO ref	Сигнализация	
10	DO5	Сигнальный выход, все сигналы	24В AC Макс. 2,0 А продолжительная нагрузка
11	AI Ref	Датчик приточного воздуха	
12	AI 1	Датчик приточного воздуха	

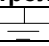
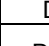
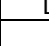
\* Эти вводы могут быть подключены к питанию только через сухие контакты.

### Topvex SX03 HW

Контроллер		Описание	Примечание
	PE	Заземление	
N	N	Нейтральный провод	
L1	L1	Фазный провод	230В 1~
1	DO ref	Клапан наружного/вытяжного воздуха	
2	DO1	Клапан наружного/вытяжного воздуха	24В AC Макс. 2,0 А продолжит. нагрузка
*3	DI3	Продленный/Принудительный режим	
*4	DI ref	Продленный режим/ Пожарная сигнализация	
*5	DI5	Пожарная сигнализация	
6	G	Питание привода вентиля, охлаждение	24В AC
7	G0	Питание привода вентиля, охлаждение	Нейтраль
8	AO2	Охлаждение	0-10В DC
9	DO ref	Сигнализация	
10	DO5	Сигнальный выход, все сигналы	24В AC, Макс. 2,0 А продолжит. нагрузка
11	AI Ref	Датчик приточного воздуха	
12	AI 1	Датчик приточного воздуха	
13	G0	Питание привода вентиля,нагрев	Нейтраль
14	G	Питание привода вентиля,нагрев	24В AC
15	AO1	Управляющий сигнал привода водяного клапана	0-10В DC

\* Эти вводы могут быть подключены к питанию только через сухие контакты.

## Topvex SX04/06 HW

Контроллер		Описание	Примечание
	PE	Заземление	
N	N	Нейтральный провод	
L1	L1	Фазный провод	
L2	L2	Фазный провод	400В 3~
L3	L3	Фазный провод	
1	DO ref	Клапан наружного/вытяжного воздуха	
2	DO1	Клапан наружного/вытяжного воздуха	24В AC, Макс. 2,0 А продолжительная нагрузка
*3	DI3	Продленный/Принудительный режим	
*4	DI ref	Продленный режим/ Пожарная сигнализация	
*5	DI5	Пожарная сигнализация	
6	G	Питание привода вентиля, охлаждение	24В AC
7	G0	Питание привода вентиля, охлаждение	Нейтраль
8	AO2	Охлаждение	0-10В DC
9	DO ref	Сигнализация	
10	DO5	Сигнальный выход, все сигналы	24В AC, Макс. 2,0 А продолжительная нагрузка
11	AI Ref	Датчик приточного воздуха	
12	AI 1	Датчик приточного воздуха	
13	G0	Питание привода вентиля,нагрев	Нейтраль
14	G	Питание привода вентиля,нагрев	24В AC
15	AO1	Управляющий сигнал привода водяного клапана	0-10В DC

\* Эти вводы могут быть подключены к питанию только через сухие контакты.

### Датчик приточного воздуха

Датчик приточного воздуха устанавливается в воздуховод на расстоянии 1 м после агрегата в воздуховоде приточного воздуха и соединяется с клеммами контроллера 11 и 12. Все остальные датчики уже установлены в агрегат при производстве. Датчик приточного воздуха упакован в полиэтилен или коробку и находится внутри агрегата.

### Таймер (продленный/ускоренный режим)

Когда агрегат работает на низкой скорости или находится в отключенном состоянии, его можно включить с помощью внешнего таймера на время, пока его контактор замкнут. Введите в Продленном/ускоренном режиме на пульте 0 минут.

### Кнопка включения (продленный режим)

Когда агрегат работает на пониженной скорости или находится в отключенном состоянии, его можно включить, используя Кнопку включения (импульс). Введите в Продленном/Ускоренном режиме на пульте требуемое время, в минутах.

### Клапан наружного/ вытяжного воздуха

Клапан, наружного/вытяжного воздуха (напряжение 24В, макс. 2, 0 А с возвратной пружиной) предотвращает попадание холодного воздуха в помещения, когда агрегат не работает, например, в ночное время. Клапан также предохраняет водяной воздухонагреватель (HW агрегаты) от замерзания; клапан закрывается, когда температура обратной воды в воздухонагревателе ниже установленной температуры, +7°C, в качестве альтернативы, если температура приточного воздуха опустится ниже установленной температуры (настраивается).

### Воздухоохладитель (водяной)

Привод водяного клапана (альтерн. шаговому управлению DX; напряжение 24В, управляющий сигнал 0-10В), может быть присоединен к агрегату (клеммы 6, 7 и 8) и последовательно управлять воздухонагревателем. Когда используется эта функция, настройте в режиме управления температуру: «Температура вытяжного воздуха».

### Обратите внимание!

При установке воздухоохладителя (водяного) датчик приточного воздуха TG-KH/PT1000 (принадлежность) необходимо установить в воздуховод после охладителя и соединить с клеммами 11 и 12 на контроллере Corrigo (см. рис. 3)

### Водяной клапан/привод

Привод водяного клапана (напряжение 24В, управляющий сигнал 0-10В), может быть присоединен к агрегату для управления 2-х или 3-х ходовым водяным клапаном.

### Пожарная сигнализация

Подсоединяется к внешней, центральной сигнализации. Останавливает агрегат или изменяет скорость вытяжного вентилятора на ВЫСОКУЮ, если срабатывает пожарная сигнализация.

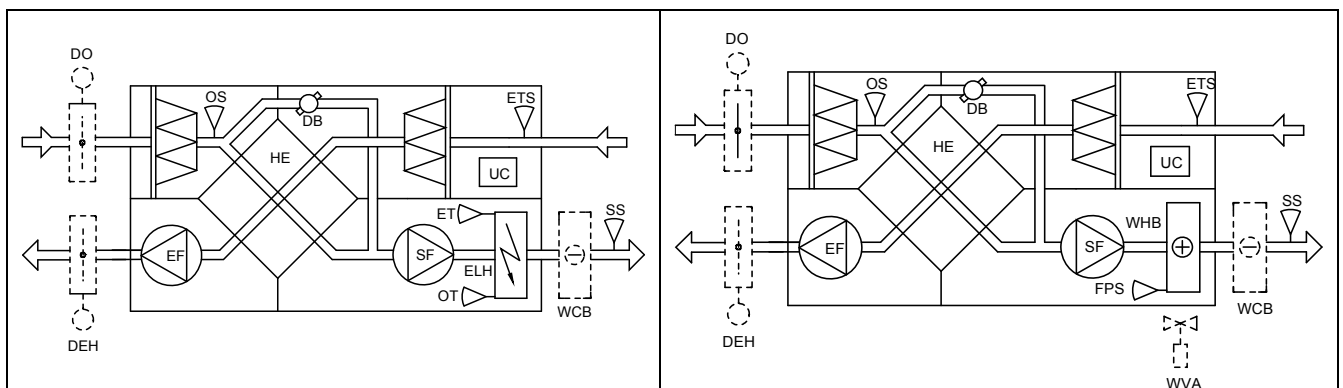
### Выход аварийного сигнала

Сигнал напряжением 24В постоянного тока, макс. нагрузка 2,0 А в случае сигналов группы А и В.

## Функции агрегата

Торвех SX EL (электрический)

Торвех SX HW (водяной)



Сокращение	Наименование
EF	Вентилятор вытяжного воздуха
SF	Вентилятор приточного воздуха
SS	Датчик температуры приточного воздуха
OS	Датчик температуры наружного воздуха
ETS	Датчик температуры вытяжного воздуха
ELH	Электрический нагреватель
ET	Аварийный термостат
OT	Термостат перегрева
WHB	Водяной нагреватель
FPS	Датчик защиты от замораживания
DB	Байпасный клапан
UC	Контроллер
HE	Теплообменник

### Дополнительные принадлежности (компоненты, выделенные пунктиром)

Сокращение	Наименование
DO	Клапан наружного воздуха
DEH	Клапан выбрасываемого воздуха
WCB	Водяной охладитель
WVA	Привод водяного клапана

Рис. 7 (показана модель правостороннего подключения)

## Компоненты

### Теплообменник

Торвех SX оснащен высокоэффективным пластинчатым алюминиевым теплообменником перекрестного типа. Для удобства обслуживания и очистки теплообменник может быть выдвинут простым образом. В некоторых случаях требуемую температуру приточного воздуха можно получить без использования встроенного нагревателя (водяного или электрического).

### Нагреватель

Торвех SX оборудован встроенным нагревателем (водяным или электрическим). Работа нагревателя автоматическая и зависит от установленной температуры.

### Электрический нагреватель

Нагреватель в агрегате Торвех SX расположен после приточного вентилятора (рис. 3) и выполнен из нержавеющей стали. Потребление мощности электрического нагревательного элемента управляется функцией вкл./выкл. согласно желаемого объема притока/вытяжки или комнатной температуры, которые устанавливаются с пульта. Электрический нагревательный элемент имеет две защиты от перегрева автоматическую и ручную. Ручная защита от перегрева, которая управляется аварийным термостатом, перезапускается нажатием на красную кнопку в коробке подключения электрического нагревателя (см. рис. 8).

### Обратите внимание!

- Перед выполнением каких-либо электрических работ убедитесь, что питание агрегата выключено!

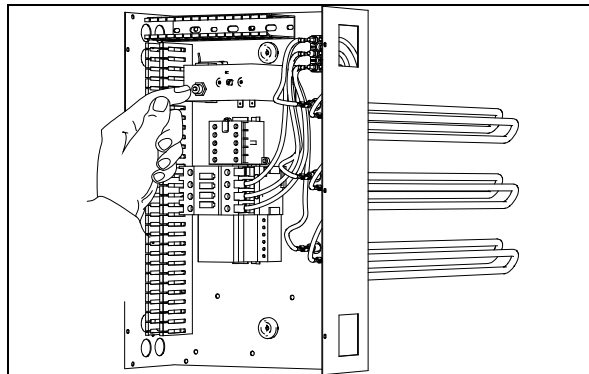
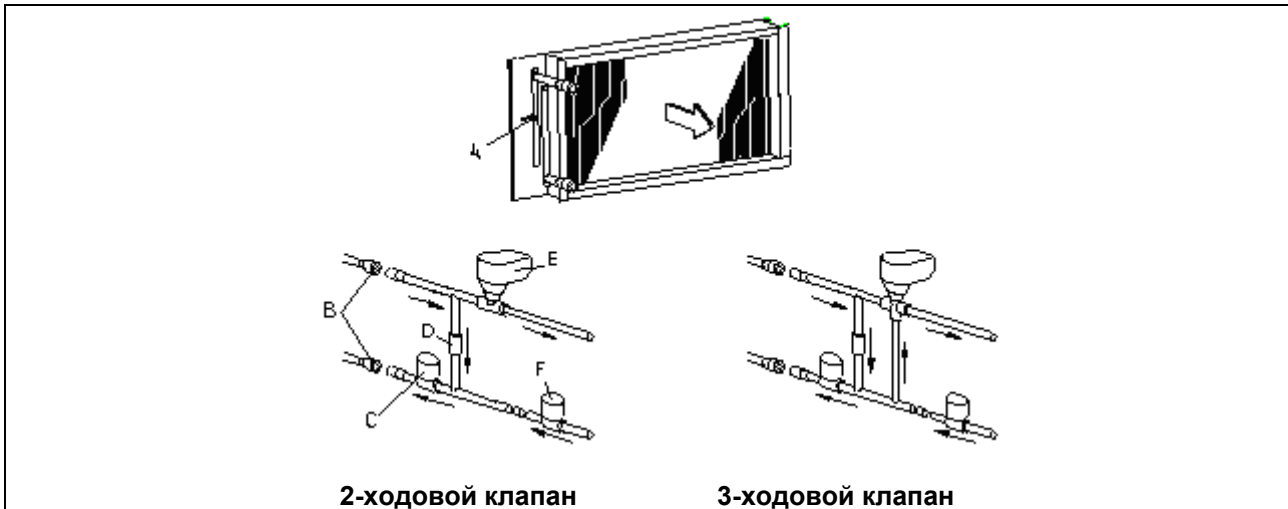


Рис. 8 (ручной перезапуск защиты от перегрева)

### Водяной нагреватель

Водяной нагревательный элемент расположен после приточного вентилятора (рис. 3). Элемент имеет присоединительные трубки, находящиеся с верхней стороны агрегата (рис. 1 и рис. 2). В то же время он разработан так, чтобы обеспечить простой доступ к подсоединениям для труб. Выполнен из медных трубок в раме из оцинкованных пластин с алюминиевым оребрением. Элемент имеет защиту от замораживания, накладной температурный датчик. Если температура падает до критической, при которой возможно замерзание, (температура обратной воды ниже 7°C), расход воды постоянный (клапан с электромагнитным приводом полностью открыт), вентиляторы останавливаются и приточный/вытяжной клапаны, дополнительные принадлежности закрываются. Как альтернатива, температура приточного воздуха может управлять защитой от замораживания. Допустимый предел (°C) устанавливается с пульта управления. На рис. 9 представлены два возможных решения по регулированию.



**2-ходовой клапан**

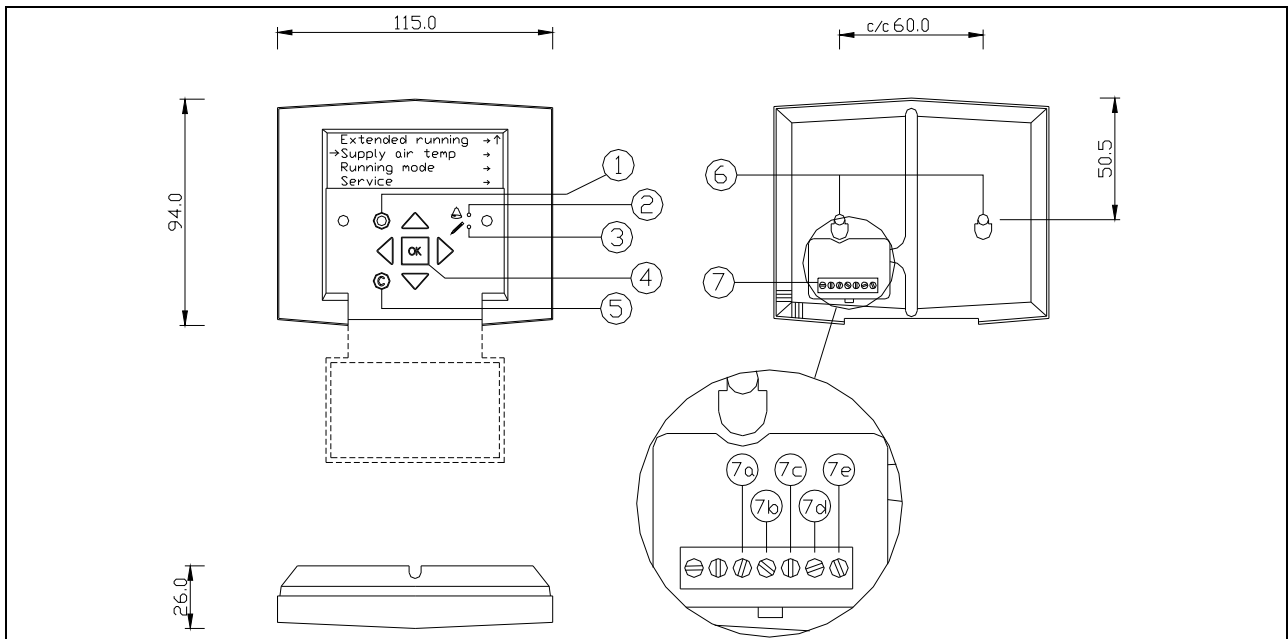
**3-ходовой клапан**

	Описание
A	Датчик защиты от замораживания (входит в комплект)
B	Внутренний диаметр 15R (1/2")
C	Насос вторичного контура
D	Обратный клапан
E	Привод клапана + водяной клапан (дополн. принадлежность, см. Online каталог, <a href="http://systemair.ru">systemair.ru</a> )
F	Насос основного контура

**Рис. 9**

## Панель управления

Пульт управления SCP поставляется с 10-метровым кабелем, который присоединен к пульту с помощью быстрого соединения (ISDN), присоединенного к агрегату Torvex SX. Контакт ICDN нужно присоединить к контроллеру Corrigo в электрической соединительной коробке (рис. 3). Отсоедините кабель с задней стороны панели управления, протяните его через изолированный вход кабеля и снова подключите кабель к пульту (рис. 10).





	Описание		Описание
1.	Кнопка сигнализации	7.	Клеммный блок
2.	Светодиод сигнализации	7a.	Желтый провод
3.	Светодиод разрешения записи	7b.	Оранжевый провод
4.	Кнопка «ОК»	7c.	Красный провод
5.	Кнопка «Сброс»	7d.	Коричневый провод
6.	Крепежные отверстия	7e.	Черный провод

**Рис. 10**

## Порядок работы

Меню контроллера Corrigo E имеют горизонтальную древовидную структуру. Кнопки ВВЕРХ ▲ и ВНИЗ ▼ служат для перемещения курсора к любому меню текущего уровня. Кнопки ВПРАВО ► и ВЛЕВО ◀ служат для перехода с одного уровня на другой. При задании параметра кнопки ВВЕРХ ▲ и ВНИЗ ▼ служат для увеличения/уменьшения значения, а кнопки ВПРАВО ► и ВЛЕВО ◀ служат для перемещения курсора по строке. Для ввода выбранной настройки нажмите кнопку ОК. Для отмены выбранной настройки и возврата к предыдущей настройке нажмите кнопку С. Для входа в меню аварий нажмите кнопку АВАРИЯ.

## Изменение параметров

В некоторых меню содержатся параметры, значения которых могут быть изменены. При входе в такое меню начинает мигать светодиод  □. Для изменения значения параметра нажмите кнопку ОК. Светодиод □  загорится ровным светом. Возле первой отображаемой на экране цифры появится курсор. Для увеличения или уменьшения значения нажимайте кнопки ВВЕРХ ▲ или ВНИЗ ▼ соответственно. Для перехода к другим разрядам числа нажимайте кнопки ВПРАВО ► или ВЛЕВО ◀. Для ввода выбранных настроек нажмите кнопку ОК. Курсор автоматически переместится к первой отображаемой на экране цифре. Если Вы хотите оставить значение без изменения, то нажмите кнопку ВПРАВО ►. Для отмены выбранной настройки и возврата к предыдущей настройке нажмите и удерживайте кнопку С, пока не исчезнет курсор.

## Навигация в меню

При пуске агрегата на дисплее отображается главное меню. Нажимая кнопки ВВЕРХ ▲ и ВНИЗ ▼, установите курсор напротив меню следующего уровня, в которое Вы хотите войти. Для входа в выбранное меню нажмите кнопку ВПРАВО ►. Если Вы знаете пароль доступа и обладаете соответствующими правами доступа, то на дисплее отобразится выбранное вами меню. На каждом уровне может находиться несколько меню. Для перемещения курсора к выбранному меню данного уровня нажимайте кнопки ВВЕРХ ▲ и ВНИЗ ▼. Некоторые меню или пункты меню соединены с подменю. В этом случае в правом углу дисплея отображается символ «стрелка». Для входа в подменю нажмите кнопку ВПРАВО ►. Для возврата на предыдущий уровень нажмите кнопку ВЛЕВО ◀.

## Изменение скорости вентиляторов

Каждый вентилятор можно регулировать индивидуально. Все три скорости работы вентиляторов НИЗКАЯ, СРЕДНЯЯ и ВЫСОКАЯ могут быть настроены от 0 до 100% от максимальной скорости. Настройки необходимо задать с панели управления, более подробно как это сделать см. Инструкция по эксплуатации и обслуживанию/Работа с панелью управления.

## Дополнительные принадлежности

За более подробной информацией о шумоглушителях, защитных воздухозаборных решетках, крышных коробах, обращайтесь к Каталогу Продукции, к инструкциям по эксплуатации или к Online каталогу на сайте [systemair.ru](http://systemair.ru)

## Пуск и наладка

После завершения монтажа, проверьте, что:

- агрегат смонтирован в соответствии с данной инструкцией
- смонтированы шумоглушители и правильно присоединены воздуховоды к агрегату
- забор свежего воздуха расположен на достаточном расстоянии от источников загрязнения (выхлоп от кухонного вентилятора, вытяжки от центральной вакуумной станции и т.п.)

## Перед запуском системы

Просмотрите инструкцию пользователя. Введите текущие время и дату; также введите:

- нормальный и пониженный расход воздуха
- введите контрольную температуру и программу
- режим работы на неделю

Сделайте необходимые установки для дополнительных функций.

Проверьте что:

- отсутствует нетипичный шум из агрегата.
- пульт и ламповые сигналы работают в стандартном режиме.

**Компания Systemair сохраняет за собой право вносить изменения и исправления в содержание данного руководства без предварительного уведомления.**



Systemair AB  
Industrivägen 3  
SE-739 30 Skinnskatteberg, Sweden

Phone +46 222 440 00

Fax +46 222 440 99

[www.systemair.com](http://www.systemair.com)