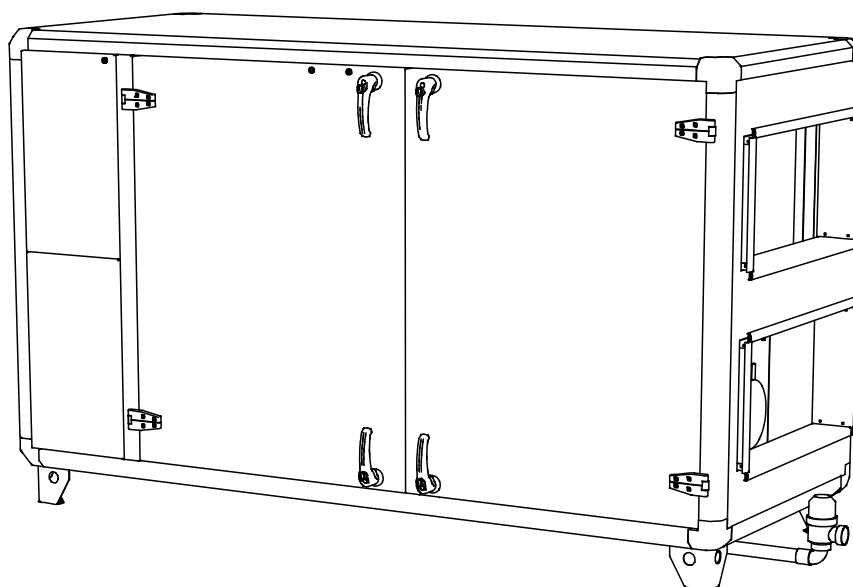


Торвех SX03, SX04, SX06 Компактный воздухообрабатывающий агрегат



RU

**Инструкция по эксплуатации и
техническому обслуживанию**

Введение

В данном документе содержится инструкция по эксплуатации и техническому обслуживанию воздухообрабатывающего агрегата Topvex SX производства компании Systemair AB.

Для обеспечения правильной безаварийной эксплуатации агрегата внимательно изучите данную инструкцию и строго выполняйте все приведенные в ней указания и требования по безопасности.

Содержание

Введение	2
Содержание	2
Меры безопасности	2
Эксплуатация	3
Общее	3
Естественное охлаждение	3
Функции оттаивания теплообменника, общее описание	4
Варианты:	4
Уровни оттаивания	4
Выбор языка	5
Панель управления	5
Порядок работы	5
Изменение параметров	5
Навигация в меню	6
Аварийные сигналы	6
Перечень аварийных сигналов	6
Работа с панелью управления	7
Техническое обслуживание	12
Устранение неисправностей	13
Сервисное обслуживание	14
Протокол ввода в эксплуатацию	15

Меры безопасности

Во избежание поражения электрическим током, пожара и нарушения нормальной работы, вызванных ошибками в эксплуатации агрегата, строго выполняйте следующие требования.

- При подключении питания к агрегату, будьте внимательны, подсоединяя фазу к фазе и нуля к нулю. При неправильном подключении существует вероятность выхода из строя контроллера.
- Монтаж системы должен выполняться в полном соответствии с инструкцией по монтажу.
- Перед проведением технического обслуживания или чистки воздухообрабатывающего агрегата отсоедините его от сети электропитания.
- Сушильный барабан не должен быть подключен прямо к вентиляционной системе.
- Перед включением системы убедитесь, что воздушный фильтр установлен.
- Проводите техническое обслуживание в соответствии с инструкцией.

Эксплуатация

Общее

Агрегат Topvex SX с электрическим воздухонагревателем имеет трех минутную задержку выключения вентилятора для охлаждения тэнов.

Обратите внимание!

- Если активизируется пожарная сигнализация, когда нагреватель включен, вентилятор отключается мгновенно без задержки для охлаждения тэнов, это может стать причиной срабатывания защиты от перегрева. См. страницу 6 Перечень аварийных сигналов, как повторно включить.

Внесение изменений параметров в систему не займет более одной минуты.

Естественное охлаждение

Цель функции естественного охлаждения обеспечить по возможности охлаждение помещений здания в ночное время за счет наружного воздуха, когда агрегат находится в режиме **Выкл.** В течение этого времени функция утилизации тепло отключается.

Обратите внимание!

- Это выполнимо, если функция естественного охлаждения активирована в программном меню.

Вентилятор запускается при **Начале охлаждения**, если **одновременно** выполняются следующие критерии:

- все временные каналы в положении **Выкл.**, и агрегат возвращается в нормальный режим следующим днем (установите время работы в течение следующих 24 часов)
- средняя дневная наружная температура воздуха выше, чем установленный предел наружной температуры
- фактическая наружная температура воздуха ниже, чем установленное значение верхнего предела наружной температуры
- фактическая наружная температура выше, чем установленное значение нижнего предела наружной температуры
- фактическая наружная температура ниже, чем фактическая температура в помещении
- фактическая температура в помещении выше, чем установленный предел температуры в помещении

Вентилятор останавливается при **Окончании охлаждения**, если выполняются следующие критерии:

- температура в помещении ниже, чем установленный предел температуры в помещении **или**
- температура наружного воздуха достигает установленного верхнего предела температуры наружного воздуха
- температура наружного воздуха ниже, чем установленный нижний предел температуры наружного воздуха.

Агрегат проверяет ночную температуру (внутреннюю и наружную) в течение 3 мин в 00:00, когда вентилятор запускается, чтобы датчики могли выполнить измерение температур. Если вышеуказанные условия выполняются, то функция естественного охлаждения запускается, если нет, то установка возвращается в позицию **Выкл.**

Обратите внимание!

- Для того чтобы функция естественного охлаждения работала, требуется установка 3-х датчиков температуры (наружный, приточный и комнатный).

Функции оттаивания теплообменника, общее описание

Необходимость в оттаивании теплообменника определяется температурой наружного воздуха. Существуют три возможных варианта оттаивания в зависимости от того, хотите ли вы сохранить баланс расхода воздуха или хотите ли принять дисбаланс в процессе оттаивания. Агрегат можно программировать, исходя из достигаемых уровней влажности наружного воздуха. Смотрите ниже таблицу 1, поясняющую различные уровни.

Варианты:

- 1. Уменьшение расхода приточного воздуха (дисбаланс расхода воздуха):**
Уменьшение расхода приточного воздуха до 20%, позволит разморозить теплообменник бОльшим расходом вытяжного воздуха. Если функция активна, то оттаивание начинается при установленном значении температуры наружного воздуха и остается активной до тех пор, пока наружный воздух не будет ниже установленного значения. В это время вентилятор приточного воздуха работает с постоянной уменьшенной скоростью.
- 2. Байпасирование приточного воздуха (баланс расхода воздуха):**
Байпасный клапан в установке открывается, что способствует уменьшению подачи холодного наружного воздуха через теплообменник. Если функция активна, начало байпасирования происходит при температуре ниже заданной. В этом случае, температура приточного воздуха будет ниже заданной на 4К. Если температура приточного воздуха после нагревателя не достигает заданного значения, расход приточного и вытяжного воздуха уменьшатся для обеспечения сбалансированной вентиляции. Если и этого будет недостаточно для достижения заданной температуры приточного воздуха, автоматика на время остановит вентилятор приточного воздуха.
- 3. Остановка оттаивания (дисбаланс расхода воздуха) (заводская установка):**
Этот вариант возможен, если температура приточного воздуха не достигает заданного значения в процессе оттаивания теплообменника байпасированием воздуха. Активен в течение заданного временного интервала (см. Работа с пультом) и зависит от уровня оттаивания (см. табл. 1). Остановка оттаивания активируется автоматически, если ни одна из других функций не выбрана.

Уровни оттаивания

Уровень оттаивания	Влажность наружного воздуха*	Описание
1	Минимум <20%	Офисы и небольшие помещения. Низкая физическая активность людей Производства, исключая испарение воды
2	Низкий 30%-40%	Офисы со средним количеством людей. Средняя физическая активность
3	Средний 40%-60%	Спортивные центры. Высокая активность
4	Высокий 60%-80%	Здания с интенсивным влаговыведением
5	Очень высокий >80%	Террариумы

Табл. 1

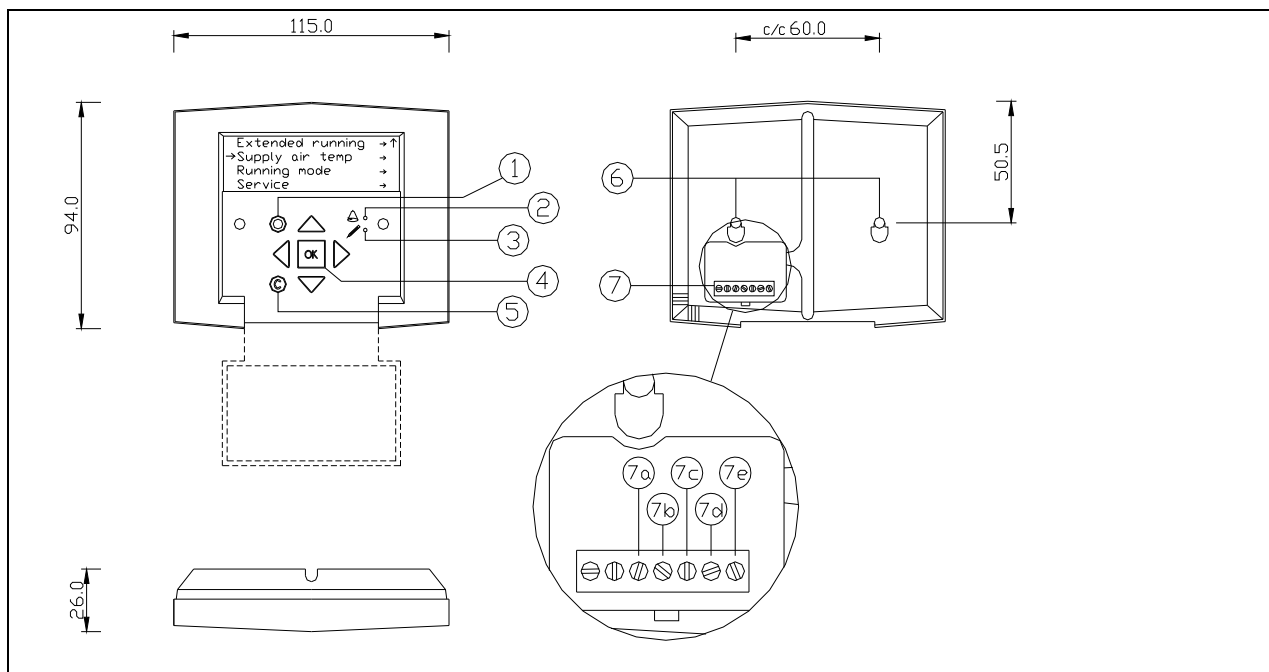
*Относительная влажность воздуха в холодный период года.

Выбор языка

При включении электропитания агрегата нажмите кнопку ОК.

Нажмите кнопку ОК. Нажимая кнопки ВВЕРХ▲ / ВНИЗ▼, выберите язык. Для подтверждения выбора нажмите кнопку ОК. Нажмите ВЛЕВО◀ для возврата в меню. Язык также можно изменить в меню ЯЗЫК, см. «Работа с панелью управления» (стр. 11).

Панель управления



	Описание		Описание
1.	Кнопка сигнализации	7.	Клеммный блок
2.	Светодиод сигнализации	7a.	Желтый провод
3.	Светодиод разрешения записи	7b.	Оранжевый провод
4.	Кнопка «ОК»	7c.	Красный провод
5.	Кнопка «Сброс»	7d.	Коричневый провод
6.	Крепежные отверстия	7e.	Черный провод

Рис. 1

Порядок работы

Меню контроллера Corrado E имеют горизонтальную древовидную структуру. Кнопки ВВЕРХ▲ и ВНИЗ▼ служат для перемещения курсора к любому меню текущего уровня. Кнопки ВПРАВО► и ВЛЕВО◀ служат для перехода с одного уровня на другой. При задании параметра кнопки ВВЕРХ▲ и ВНИЗ▼ служат для увеличения/уменьшения значения, а кнопки ВПРАВО► и ВЛЕВО◀ служат для перемещения курсора по строке. Для ввода выбранной настройки нажмите кнопку ОК. Для отмены выбранной настройки и возврата к предыдущей настройке нажмите кнопку С. Для входа в меню аварий нажмите кнопку АВАРИЯ.

Изменение параметров

В некоторых меню содержатся параметры, значения которых могут быть изменены. При входе в такое меню начинает мигать светодиод □ □. Для изменения значения параметра нажмите кнопку ОК. Светодиод □ □ загорится ровным светом. Возле первой отображаемой на экране цифры появится курсор. Для увеличения или уменьшения значения нажимайте кнопки ВВЕРХ▲ или ВНИЗ▼ соответственно. Для перехода к другим разрядам числа нажимайте кнопки ВПРАВО► или ВЛЕВО◀. Для ввода выбранных настроек нажмите кнопку ОК. Курсор автоматически переместится к первой отображаемой на экране цифре. Если Вы хотите оставить значение без изменения, то нажмите кнопку ВПРАВО►. Для отмены выбранной настройки и возврата к предыдущей настройке нажмите и удерживайте кнопку С, пока не исчезнет курсор.

Навигация в меню

При пуске агрегата на дисплее отображается главное меню. Нажимая кнопки ВВЕРХ▲ и ВНИЗ▼, установите курсор напротив меню следующего уровня, в которое Вы хотите войти. Для входа в выбранное меню нажмите кнопку ВПРАВО▶. Если Вы знаете пароль доступа и обладаете соответствующими правами доступа, то на дисплее отобразится выбранное вами меню. На каждом уровне может находиться несколько меню. Для перемещения курсора к выбранному меню данного уровня нажимайте кнопки ВВЕРХ▲ и ВНИЗ▼. Некоторые меню или пункты меню соединены с подменю. В этом случае в правом углу дисплея отображается символ «стрелка». Для входа в подменю нажмите кнопку ВПРАВО▶. Для возврата на предыдущий уровень нажмите кнопку ВЛЕВО◀.

Аварийные сигналы

Кнопка АВАРИЯ (поз. 1 на рис. 2) служит для доступа к меню аварий. При нажатии этой кнопки в меню отображаются активные и не просмотренные аварийные сигналы. При отсутствии подтверждения получения аварийного сигнала светодиодный индикатор аварии мигает. Если получение было подтверждено, то светодиодный индикатор аварии горит ровным светом. Если отображается несколько аварийных сообщений, то перемещение курсора между ними осуществляется с помощью кнопок ВВЕРХ▲ и ВНИЗ▼. Подтверждение или сброс аварийного сообщения осуществляется нажатием кнопок ВВЕРХ▲, ВНИЗ▼ и ОК. Для выхода из меню аварий и возвращения к исходному меню пуска выберите “Cancel” и нажмите кнопку ВЛЕВО◀.

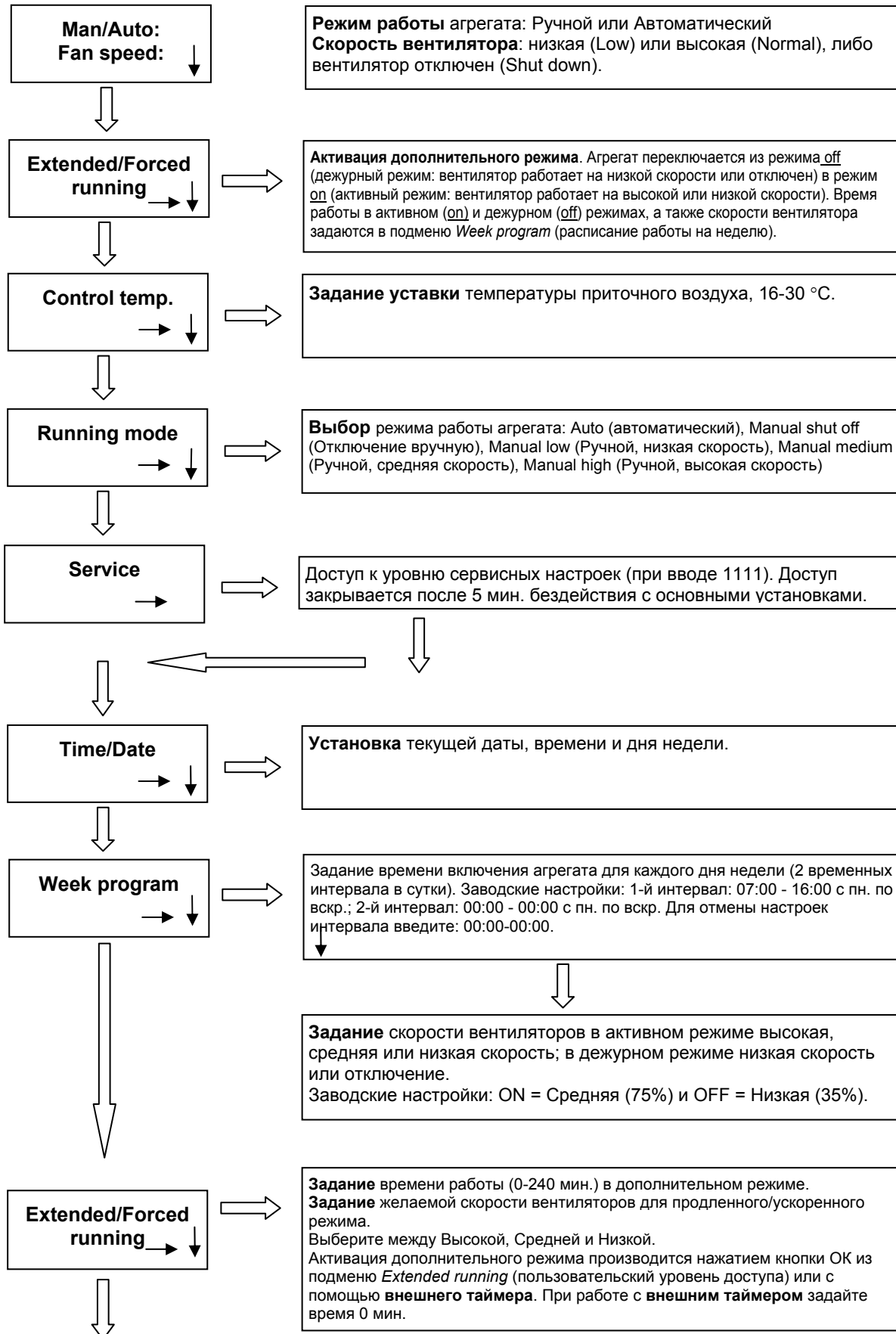
Перечень аварийных сигналов

Неисправность вентилятора	DI1	Сработало тепловое реле электродвигателя вентилятора. Сброс с пульта управления
Перегрев	DI2	Сработало тепловое реле электрического воздухонагревателя. (авто сброс: 60°C, ручной сброс 110°C). Сброс нажатием кнопки RESET (красного цвета), расположенной внутри соединительной коробки.
Пожар	DI5	Сработал внешний датчик пожарной сигнализации. Сброс с панели управления
Замените фильтр	-	Истек заданный срок службы фильтра. Сброс с пульта управления
Защита от замораживания – низкая темп. воды на выходе	-	Температура воды на выходе водяного воздухонагревателя ниже 7°C (неизменяемая настройка). Сброс с пульта управления
Ошибка датчика приточного воздуха	-	Пауза датчика приточного воздуха
Ошибка датчика выбрасываемого датчика	-	Пауза датчика вытяжного воздуха
Ошибка датчика наружной температуры	-	Пауза датчика наружной температуры
Сигнал о всех сигналах	DO5	Всякий раз, когда подается напряжение 24 В переменного тока
Внутренняя ошибка дублирования нагревателя		Показывает “Внутренняя ошибка нагревателя”

Работа с панелью управления

На дисплее:

Описание



На дисплее:



Описание:

Для того чтобы сбросить аварийное сообщение о необходимости замены фильтра выберите настройку «Yes».

Задайте срок эксплуатации фильтров от 1 до 15 месяцев.

Functions

Введите режим для охлаждения (Cooling). Настройки: «Active» (ВКЛ) или «Non Active» (ОТКЛ). Заводская настройка: «Non Active». Назначение: контроль холодной воды воздухоохладителя с помощью сигнала 0-10 В.

Задайте режим для утилизации холодного воздуха (Cool Recycling). Настройки: «Active» (ВКЛ) или «Non Active» (ОТКЛ). Заводская настройка: «Non Active». Назначение: старт теплообменника утилизировать холод вытяжного воздуха, когда температура вытяжного воздуха на 3К ниже, чем температура приточного воздуха.

Выберите настройку Свободное охлаждение на Активная или Не активная. Заводская настройка: Не активная
 Функции: Запускает вентиляторы и открывает байпасный клапан для ночного охлаждения здания, если темпю на улице ниже, чем температура в помещении между **Start Cooling Hour (0:00)** и **Stop Cooling Hour (06:00)**.
Естественное охлаждение активно: Yes (выбирается, Yes или No)
Наружная температура 22°C (изменяется, средняя дневная температура должна быть ниже, чем это значение для активации функции охлаждения).

Наружная ночная температура
Высокая: 15,0°C (изменяется, функция работает, если наружная температура ниже этого значения)
Низкая: 5,0°C (изменяется, функция работает, если наружная температура выше этого значения)
Комнатная температура мин: 18,0°C (изменяется, комнатная темп. (по датчику вытяжного воздуха) должна быть выше этого значения для работы функции)

Включение / отключение функции «Пожар» (Fire). Настройки: «Active» (ВКЛ) или «Non Active» (ОТКЛ). Заводская настройка: «Non Active». Выберите режим, в который переключится агрегат при получении сигнала о пожаре: с выс. скоростью вращения вентилятора (Norm) или с отключенным вентилятором (Shut off). Заводская настройка: «Norm». Назначение: выбор режима, в который переключится агрегат при получении сигнала о пожаре.

На дисплее:

Описание:



Задать режим Управление воздухом:

- Приточный.
- Компенсация по Приточному & Наружному.
→
Задать насколько регулируемая температура должна быть компенсирована, когда температура наружного воздуха -20°C до $+15^{\circ}\text{C}$ (компенсация будет линейной между этими значениями).
Например: At $-20 : 5^{\circ}\text{C}$, а при At $+15 : -2^{\circ}\text{C}$.
Регулируемая температура = 18°C .
При наружной температуре -20°C Регулируемая температура будет 23°C ($18+5$).
При наружной температуре $+15^{\circ}\text{C}$ Регулируемая температура будет 16°C ($18-2$).
- Вытяжной.
→
Задать максим. и миним. температуру приточного воздуха.



Задать скорость вентилятора приточного воздуха (**SAF**) в % от максимальной скорости от 0% до 100%.
Все скорости НИЗКАЯ, СРЕД и ВЫСОКАЯ настраиваются в этом интервале.



Задать скорость вентилятора выбрасываемого воздуха (**EAF**) в % от максимальной скорости от 0% до 100%.
Все скорости НИЗКАЯ, СРЕД и ВЫСОКАЯ настраиваются в этом интервале.



Оттаивание теплообменника
Активируйте функцию Байпаса, выбрав "Yes" или "No" (заводская настройка "No")
Назначение: (дает возможность использовать байпас для оттаивания (разморозки). Установленная температура приточного воздуха уменьшается на 4K за цикл оттайки. Если температура приточного воздуха не достигла необходимого значения, то оба вентилятора уменьшают скорость вращения на 20%. При необходимости приточный вентилятор полностью остановится на время оттайки.
Задать уменьшение приточного воздуха "Yes" или "No" (заводская настройка "No")
Назначение: Уменьшается на 20% приток воздуха, если возникает риск обмерзания теплообменника.
Задать уровень оттаивания между 1 и 5 (заводская настройка 3)
Назначение: Уровень оттаивания зависит от предполагаемой влажности наружного воздуха. См. ниже табл. 1 на стр. 4 с



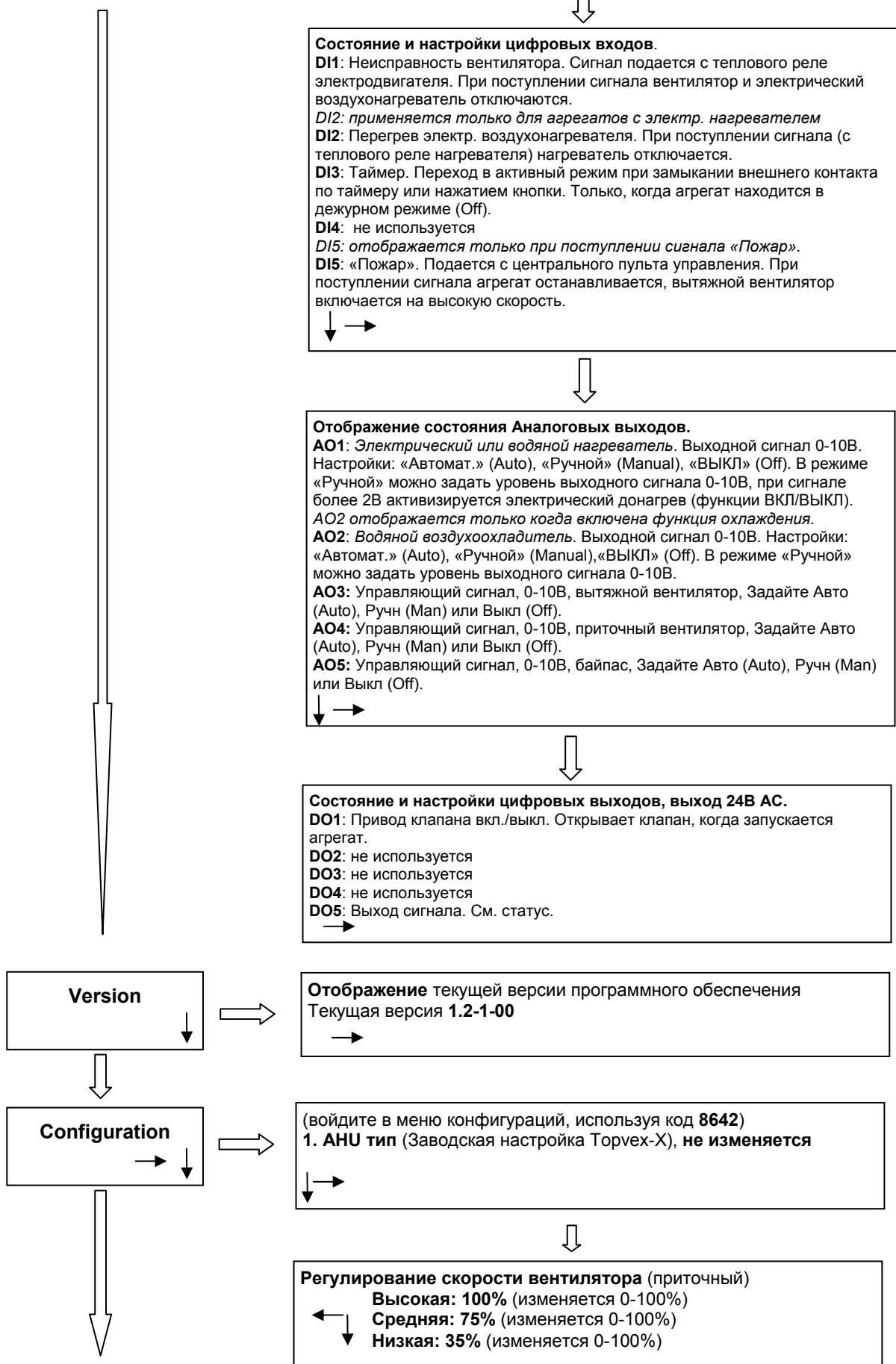
Автоматический перевод времени Лето/Зима
Выберите "Yes" или "No", заводская настройка "Yes".

In-/Outputs
→ ↓

Отображение состояния аналоговых входов.
A11 (аналог. вх. 1): фактическая температура приточного воздуха.
A12 (аналог. вх. 2): фактическая температура выбрасываемого воздуха.
A13 применяется только для агрегатов с водяным нагревателем (HW)
A13 показывает фактическую температуру обратной воды в воздухонагревателе (защита от замораживания)
A14: показывает текущую наружную температуру.
↓ →

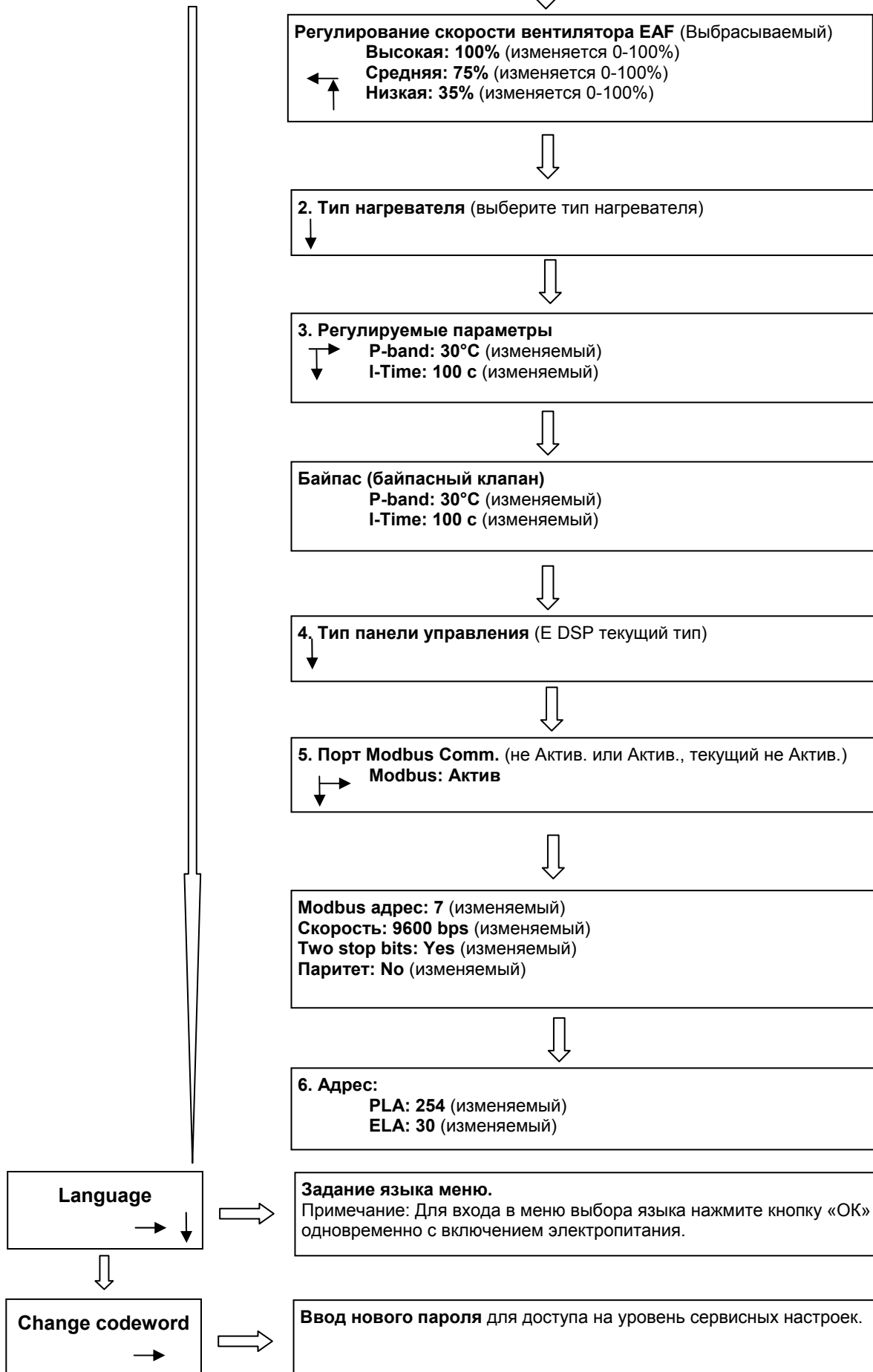
На дисплее:

Описание:



На дисплее:

Описание:



Техническое обслуживание

Техническое обслуживание агрегата Torvex рекомендуется проводить 3-4 раза в год. Кроме общей чистки выполняйте следующие работы:

Замена фильтра наружного/вытяжного воздуха

(выполняется, если на дисплее пульта управления отображается сигнал «Замените фильтр», 1-2 раза в год или по необходимости), (Рис.2)

Карманный фильтр не очищается, при необходимости он заменяется новым, оригинальным фильтром Systemair. После замены сбросьте аварийный сигнал о необходимости замены фильтра и задайте новый срок замены фильтра (См. «Работа с пультом управления/ аварийное сообщение "Filter Alarm", стр. 8).

Начальное сопротивление фильтра составляет примерно 70 Па и конечное - примерно 220 Па.

Обратите внимание!

- Для возможности открытия сервисных дверей и обслуживания фильтра приточного воздуха требуется свободное расстояние 150 мм (в случае установки агрегата у стены).

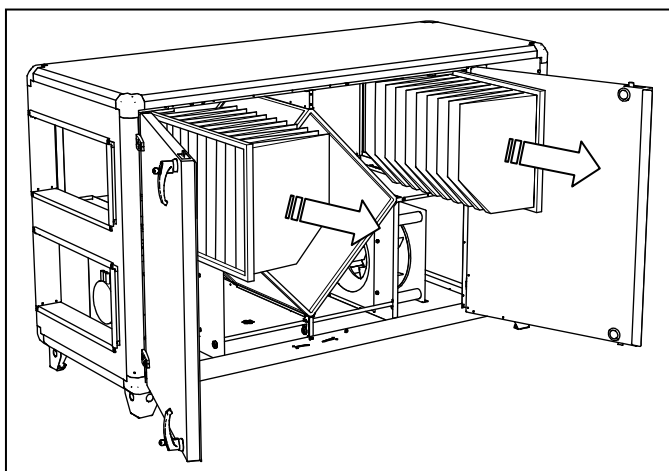


Рис. 2

Проверка теплообменника

(выполняется 1 раз в год), (Рис.3)

При длительной эксплуатации пыль может накапливаться на теплообменнике и препятствовать прохождению воздуха. Теплообменник необходимо чистить регулярно для поддержания высокой эффективности. Теплообменник легко извлекается из агрегата. Вымойте его в теплой мыльной воде или с помощью сжатого воздуха. Пожалуйста, не используйте моющие средства, содержащие аммиак.

Обратите внимание!

- Убедитесь, что двигатель ротора не подвержен воздействию влаги.

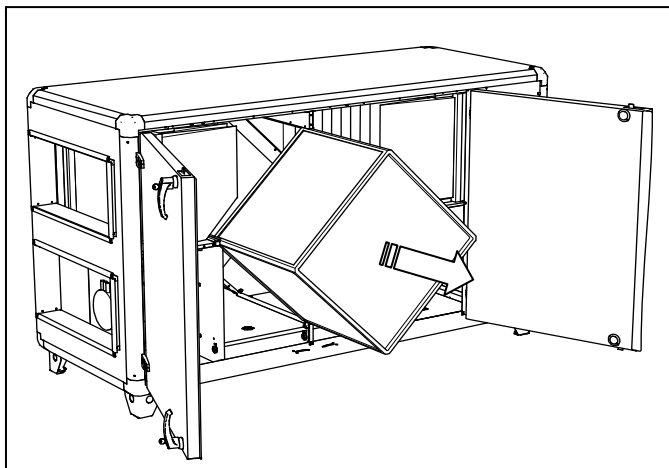


Рис. 3

Проверка вентилятора

(выполняется 1 раз в год), (Рис.5)

Несмотря на регулярное техническое обслуживание (замену) фильтра, внутри вентиляторов постепенно накапливается пыль и жир, что снижает его производительность. Вентиляторы просто вынимаются из корпуса установки (рис. 4). Очистите вентилятор мягкой щеткой или тканью (**не используйте** для этих целей воду). Для устранения трудноудаляемых загрязнений разрешается применять уайт-спирит. Тщательно просушите вентилятор и установите его в исходное положение.

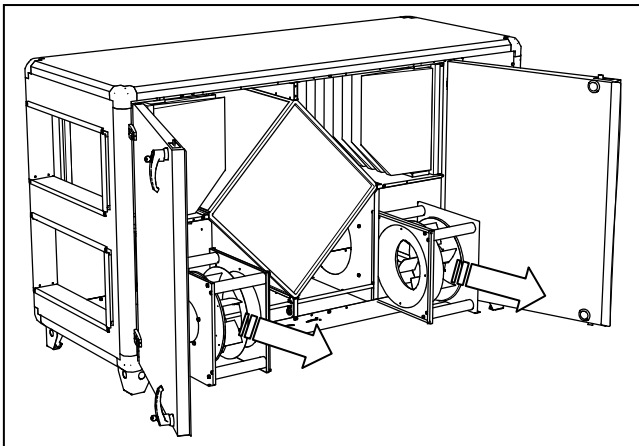


Рис. 4

Очистка воздушных клапанов и диффузоров

(при необходимости)

Наружный воздух подается в помещение через систему воздуховодов и воздушных клапанов/диффузоров, встроенных в потолки/стены. При необходимости демонтируйте воздушные клапаны/диффузоры и промойте их в горячей воде с мылом. Во избежание разрегулирования системы установите устройства в исходное положение с прежними настройками.

Проверка состояния воздухозаборной решетки

Воздухозаборная решетка может загрязняться, забиваться листьями и т.п., что приводит к уменьшению расхода воздуха. Проверяйте и при необходимости очищайте решетку не реже двух раз в год.

Проверка системы воздуховодов

(при необходимости)

Даже при регулярной замене фильтров, внутри воздуховодов может скапливаться пыль и жир, что приводит к снижению производительности установки. Поэтому воздуховоды следует очищать и, при необходимости, заменять. Стальные воздуховоды можно очищать щеткой, смоченной в горячем мыльном растворе, через отверстия для диффузоров/воздухозаборных решеток или через сервисные люки в воздуховодах (при наличии).

Обратите внимание!

- В дополнение к перечисленным работам, один раз в год проверяйте состояние защитного крышного короба и, при необходимости, очищайте его.

Устранение неисправностей

Если возникла неисправность, то прежде, чем обратиться в сервисный центр или позвонить Вашему поставщику, попытайтесь найти и устранить неисправность самостоятельно. Для этого воспользуйтесь приведенными ниже рекомендациями. Обязательно проверяйте, нет ли аварийных сообщений на дисплее пульта управления.

1. Вентилятор не включается

- Проверьте исправность предохранителей
- Проверьте настройки агрегата на пульте управления (время, недельное расписание, режим работы – автоматический или ручной и т.д.)
- Проверьте, нет ли аварийных сообщений

2. Снижение расхода воздуха

- Определите, какой режим работы вентилятора установлен – с средней или с низкой скоростью.
- Проверьте, открывается ли клапан наружного воздуха (если установлен).
- Проверьте, не требуется ли заменить фильтр.
- Проверьте, не загрязнены ли диффузоры/воздушные клапаны.
- Проверьте, не требуется ли чистка вентиляторов/теплообменника.
- Проверьте, не забились ли воздухозаборное устройство/крышный короб.
- Проверьте, не повреждены ли и не засорены ли воздуховоды (как встроенные, так и проложенные снаружи).
- Проверьте состояние диффузоров/воздухозаборных решеток.

3. Слишком низкая температура приточного воздуха

- С пульта управления проверьте, правильно ли задана уставка температуры приточного воздуха.
- Проверьте, нет ли аварийного сообщения о срабатывании защиты от перегрева. При необходимости верните устройство защиты в исходное состояние нажатием кнопки RESET («Сброс»), расположенной внутри присоединительной коробки (рис. 1, поз. 10)
- Проверьте, нуждается ли вытяжной фильтр в замене.
- Проверьте, что теплообменник вращается.
- Проверьте, не сработала ли тепловая защита вентилятора, и нет ли сообщения “Fan alarm” на дисплее пульта управления. При необходимости верните устройство защиты в исходное состояние (См. «Перечень аварийных сигналов»)

4. Шум и вибрации

- Очистите рабочее колесо вентилятора
- Извлеките вентиляторы и проверьте, что оба болта, с помощью которых крепится вентилятор, затянуты.

Сервисное обслуживание

При обращении в сервисный центр сообщите модель и заводской номер агрегата, указанный на заводской табличке сверху агрегата рядом с аварийным выключателем (см. рис. 5).

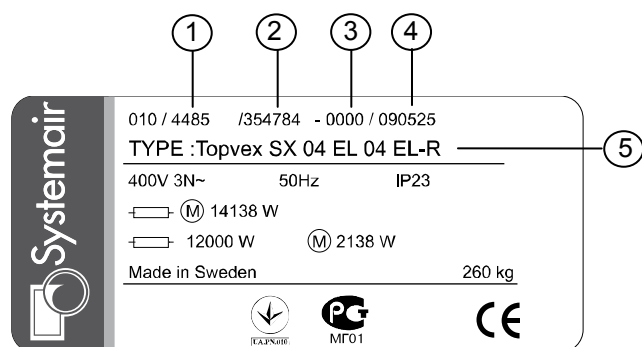


Рис. 5

Описание значений:

- 1: Артикульный номер
- 2: Номер заказа
- 3: Порядковый номер
- 4: Дата производства
- 5: Типоразмер агрегата

Протокол ввода в эксплуатацию

Компания _____

Ответственное лицо _____

Покупатель	Дата	Установка
Объект / Агрегат	Артикул	Адрес установки
Модель / Размер	Номер серии	

Время до очередной замены фильтра задано

Текущие дата и время установлены

Настройки расписания работы на неделю.

Заводские настройки времени включения:

Временной интервал 1: 07:00-16:00 с понедельника по воскресенье, высокая скорость вентилятора.

Временной интервал 2: 00:00-00:00 с понедельника по воскресенье. Для деактивации временного интервала введите 00:00-00:00.

Заводские настройки: дежурный режим работы (Off), низкая скорость вентилятора, оставшееся время (время суток, не занятое временным интервалом 1)

День недели	Временной интервал	Активный режим (On)	Время работы в активный режиме (On)	Дежурный режим (Off) (оставшееся время)
Понедельник	1	Высокая скорость <input type="checkbox"/> Низкая скорость <input type="checkbox"/>	— : — - — : —	Низкая скорость <input type="checkbox"/> Высокая скорость <input type="checkbox"/>
	2	Высокая скорость <input type="checkbox"/> Низкая скорость <input type="checkbox"/>	— : — - — : —	Низкая скорость <input type="checkbox"/> Высокая скорость <input type="checkbox"/>
Вторник	1	Высокая скорость <input type="checkbox"/> Низкая скорость <input type="checkbox"/>	— : — - — : —	Низкая скорость <input type="checkbox"/> Высокая скорость <input type="checkbox"/>
	2	Высокая скорость <input type="checkbox"/> Низкая скорость <input type="checkbox"/>	— : — - — : —	Низкая скорость <input type="checkbox"/> Высокая скорость <input type="checkbox"/>
Среда	1	Высокая скорость <input type="checkbox"/> Низкая скорость <input type="checkbox"/>	— : — - — : —	Низкая скорость <input type="checkbox"/> Высокая скорость <input type="checkbox"/>
	2	Высокая скорость <input type="checkbox"/> Низкая скорость <input type="checkbox"/>	— : — - — : —	Низкая скорость <input type="checkbox"/> Высокая скорость <input type="checkbox"/>
Четверг	1	Высокая скорость <input type="checkbox"/> Низкая скорость <input type="checkbox"/>	— : — - — : —	Низкая скорость <input type="checkbox"/> Высокая скорость <input type="checkbox"/>
	2	Высокая скорость <input type="checkbox"/> Низкая скорость <input type="checkbox"/>	— : — - — : —	Низкая скорость <input type="checkbox"/> Высокая скорость <input type="checkbox"/>
Пятница	1	Высокая скорость <input type="checkbox"/> Низкая скорость <input type="checkbox"/>	— : — - — : —	Низкая скорость <input type="checkbox"/> Высокая скорость <input type="checkbox"/>
	2	Высокая скорость <input type="checkbox"/> Низкая скорость <input type="checkbox"/>	— : — - — : —	Низкая скорость <input type="checkbox"/> Высокая скорость <input type="checkbox"/>
Суббота	1	Высокая скорость <input type="checkbox"/> Низкая скорость <input type="checkbox"/>	— : — - — : —	Низкая скорость <input type="checkbox"/> Высокая скорость <input type="checkbox"/>
	2	Высокая скорость <input type="checkbox"/> Низкая скорость <input type="checkbox"/>	— : — - — : —	Низкая скорость <input type="checkbox"/> Высокая скорость <input type="checkbox"/>
Воскресенье	1	Высокая скорость <input type="checkbox"/> Низкая скорость <input type="checkbox"/>	— : — - — : —	Низкая скорость <input type="checkbox"/> Высокая скорость <input type="checkbox"/>
	2	Высокая скорость <input type="checkbox"/> Низкая скорость <input type="checkbox"/>	— : — - — : —	Низкая скорость <input type="checkbox"/> Высокая скорость <input type="checkbox"/>

Параметр	Предустановленное значение	Введенное значение
Температура		
Уставка	Приток <input checked="" type="checkbox"/> Наружный приток <input type="checkbox"/> Выброс <input type="checkbox"/>	Приток <input type="checkbox"/> Наружный приток <input type="checkbox"/> Выброс <input type="checkbox"/>
Температура.	<u>18.0</u> °C	_____ °C
Наружная компенсация		
Наружная температура -20,0 °C	Компенсация: <u>20,0</u> °C	_____ °C
+15,0 °C	Компенсация: <u>0,0</u> °C	_____ °C
Минимальная температура притока	<u>12.0</u> °C	_____ °C
Максимальная температура притока	<u>30.0</u> °C	_____ °C
Расход воздуха		
Низкая скорость вентилятора	<u>35%</u> от максимальной скорости	_____ %
Средняя скорость вентилятора	<u>75%</u> от максимальной скорости	_____ %
Высокая скорость вентилятора	<u>100%</u> от максимальной скорости	_____ %
Продленный режим		
Время работы в режиме	<u>240</u> минут *)	_____ минут *)
Сигнал о необходимости замены фильтра		
Периодичность замены фильтров, мес.	<u>6</u> месяцев	_____ месяцев
Режим охлаждения		
Состояние	Не включен	Включен <input type="checkbox"/>
Режим утилизации холода		
Состояние	Не включен	Включен <input type="checkbox"/>
Внешняя пожарная сигнализация		
Состояние	Не подключена	Включен <input type="checkbox"/>
Режим работы при получении сигнала о пожаре	Отключение питания агрегата	Высокая скорость вентилятора <input type="checkbox"/>
Защита от замораживания (при понижении температуры приточного воздуха)		
Состояние	Не включено	Включен <input type="checkbox"/>
Температура срабатывания защиты (°C)	<u>10</u> °C	_____ °C

*) Установка значения «0 минут» производится с помощью внешнего таймера.

Примечания:

Компания Systemair сохраняет за собой право вносить изменения и исправления в содержание данного руководства без предварительного уведомления.



Systemair AB
Industrivägen 3
SE-739 30 Skinnskatteberg, Sweden

Phone +46 222 440 00

Fax +46 222 440 99

www.systemair.com