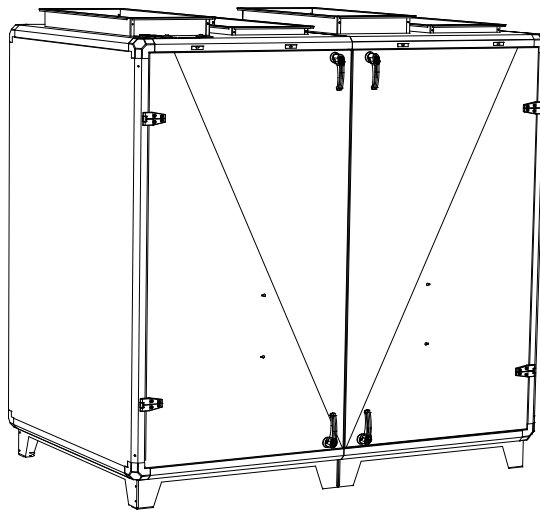
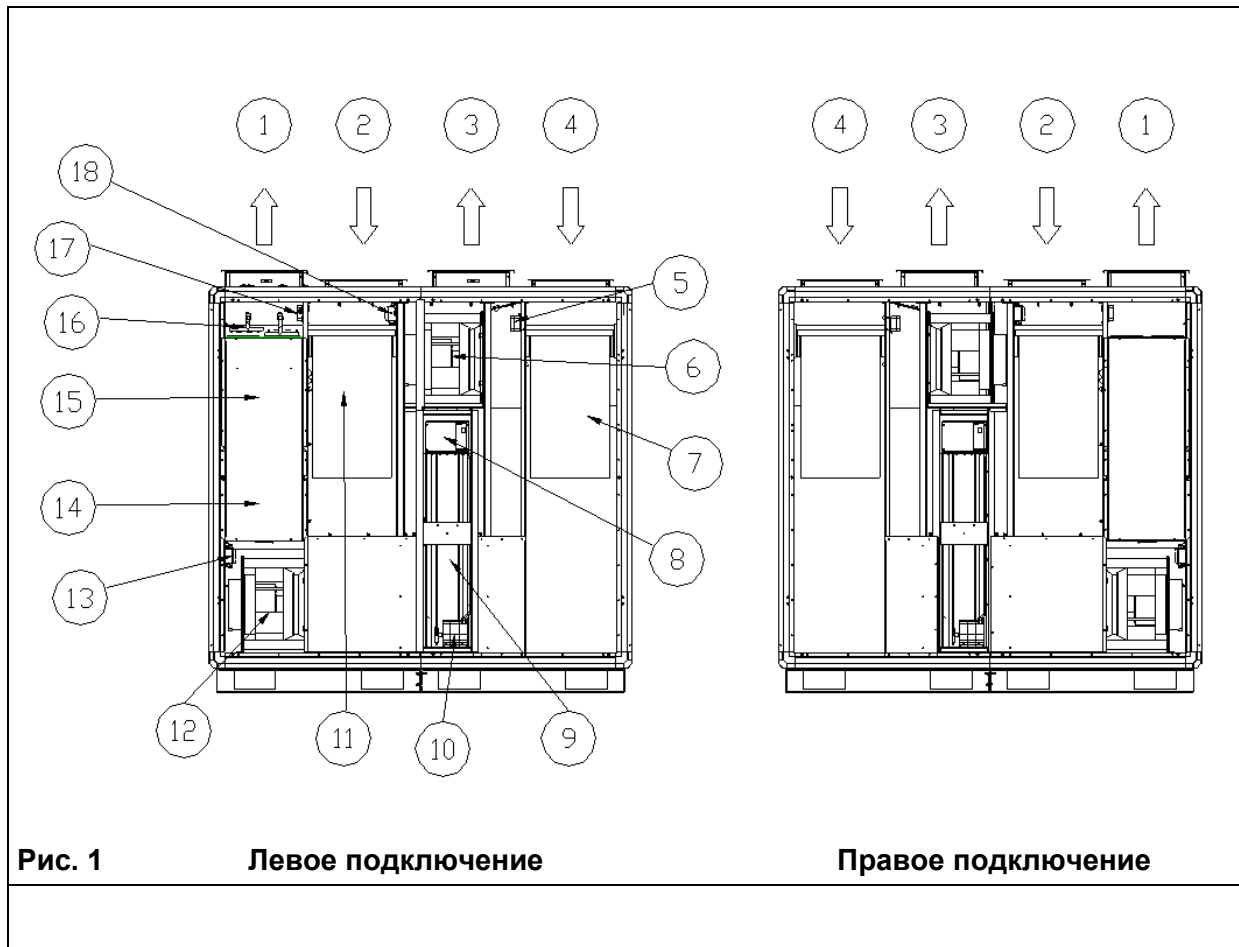


# Торвех TR09, TR12, TR15 Компактный Воздухообрабатывающий Агрегат



**RU**

**Инструкция по эксплуатации и  
техническому обслуживанию**



**Рис. 1**                      **Левое подключение**

**Правое подключение**

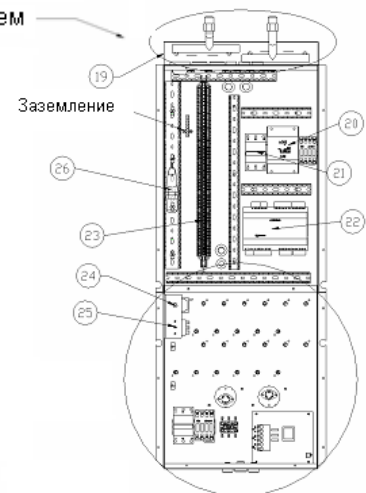
<b>Описание:</b>	
1. Подсоединение приточного воздуха	10. Привод ротора
2. Подсоединение вытяжного воздуха	11. Фильтр вытяжного воздуха
3. Подсоединение выбрасываемого воздуха	12. Приточный вентилятор
4. Подсоединение наружного воздуха	13. Датчик давления приточного воздуха
5. Датчик давления фильтра приточного воздуха	14. Электрический нагреватель (см. рис.3)
6. Вытяжной вентилятор	15. Присоединительная коробка (см. рис. 3)
7. Фильтр приточного воздуха	16. Водяной охладитель (см. рис. 3)
8. Управление роторным теплообменником	17. Датчик давления фильтра вытяжного воздуха
9. Роторный теплообменник (Ротор)	18. Датчик давления вытяжного воздуха

**Присоединительная коробка**

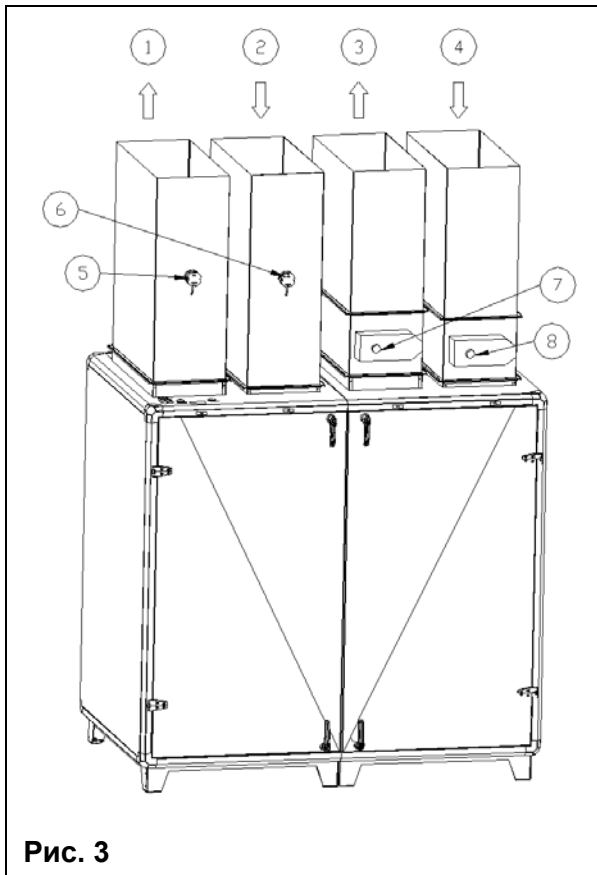
Только с водяным нагревателем

<b>Описание</b>	
19.	Водяной охладитель
20.	Трансформатор 24В
21.	Предохранитель
22.	Контроллер Corrigo
23.	Клеммная коробка для подключения питания и внешних подключений.
24.	Защита от перегрева электрического нагревателя. Ручной сброс.
25.	Защита от перегрева электрического нагревателя. Автоматический сброс.
26.	Устройство ADO

**Рис. 2**



Только с электрическим нагревателем



	Описание
1.	Подсоединение приточного воздуха
2.	Подсоединение вытяжного воздуха
3.	Подсоединение выбрасываемого воздуха
4.	Подсоединение наружного воздуха
5.	Датчик переменного расхода приточного воздуха (принадлежность)
6.	Датчик переменного расхода вытяжного воздуха (принадлежность)
7.	Клапан выбрасываемого воздуха с приводом (принадлежность)
8.	Клапан наружного воздуха с приводом (принадлежность)

Рис. 3

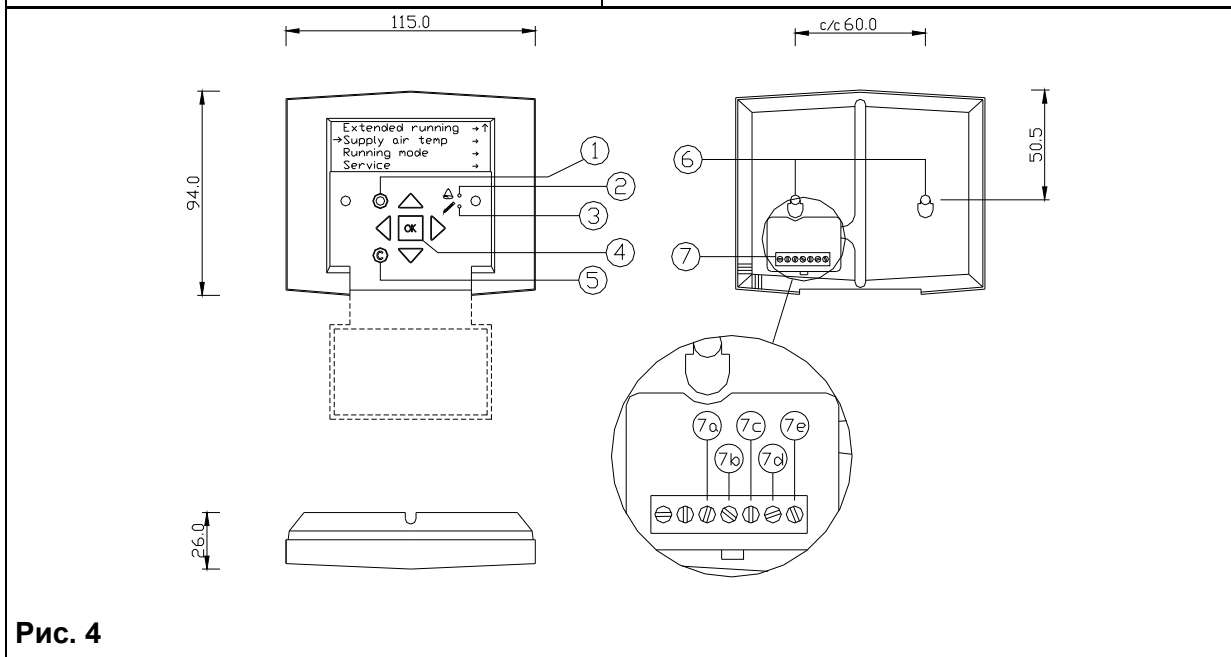


Рис. 4

Описание	
1.	Кнопка сигнализации («Авария»)
2.	Светодиод сигнализации («Авария»)
3.	Светодиод разрешения записи
4.	Кнопка «ОК»
5.	Кнопка «Сброс»
6.	Крепежные отверстия
7.	Клеммный блок
7a.	Желтый провод
7b.	Оранжевый провод
7c.	Красный провод
7d.	Коричневый провод
7e.	Черный провод

## Введение

В данном документе содержится инструкция по эксплуатации и техническому обслуживанию воздухообрабатывающего агрегата Topvex производства компании Systemair.

Для обеспечения правильной безаварийной эксплуатации агрегата внимательно изучите данную инструкцию и строго выполняйте все приведенные в ней указания и требования по безопасности.

## Содержание

Введение.....	4
Содержание.....	4
Инструкция по эксплуатации.....	5
Общие положения.....	5
Установка языка в меню.....	5
Панель управления.....	5
Права доступа.....	5
Пароль.....	5
Порядок работы.....	5
Аварийная сигнализация.....	6
Запуск агрегата.....	6
Меры безопасности.....	6
Техническое обслуживание.....	6
Поиск и устранение неисправностей.....	6
Сервисное обслуживание.....	6

## Инструкция по эксплуатации

### Общие положения

В инструкции приведены описания самых распространенных функций/настроек. Для более подробной информации о функциях/настройках обращайтесь к инструкции о контроллере Corrigo E. Вы ее можете также загрузить с сайта [www.regin.se](http://www.regin.se) на русском языке.

Агрегат Torvex с электрическим воздушнонагревателем имеет 3-минутную задержку выключения вентилятора для охлаждения тэнов.

#### Внимание!

- если активизируется пожарная сигнализация, когда нагреватель включен, вентилятор отключается мгновенно без задержки для охлаждения тэнов, это может стать причиной срабатывания защиты от перегрева. На **рис. 3** показано расположение кнопки ручного сброса защиты от перегрева.

Максимально разрешенная температура приточного воздуха: 35°C

### Установка языка в меню

При включении электропитания агрегата нажмите кнопку ОК.

Нажмите кнопку ОК. Нажимая кнопки ВВЕРХ▲ / ВНИЗ▼, выберите язык. Для подтверждения выбора нажмите кнопку ОК. Нажмите ВЛЕВО◀ для возврата в меню. Язык также можно изменить в меню Конфигурация/Система/Язык (см. стр. 13).

### Панель управления

#### Права доступа

Имеется 2 различных уровня доступа: *Service* уровень и *Operator* уровень.

*Service* уровень дает права просмотра/изменения уставок и параметров и части меню конфигурации.

*Operator* уровень разрешает просмотр/ изменение определенных настроек и параметров.

#### Пароль

Как правило, Torvex поставляются со следующими паролями для разных уровней:

Operator 1111                      Service 2222

#### Порядок работы


Меню контроллера **Corrigo E** имеет горизонтальную древовидную структуру. Кнопки ВВЕРХ▲ и ВНИЗ▼ служат для перемещения курсора к любому меню текущего уровня. Кнопки ВПРАВО► и ВЛЕВО◀ служат для перехода с одного уровня на другой. При задании параметра кнопки ВВЕРХ▲ и ВНИЗ▼ служат для увеличения/уменьшения значения, а кнопки ВПРАВО► и ВЛЕВО◀ служат для перемещения курсора по строке (см. рис. 4).


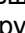
Для ввода выбранной настройки нажмите кнопку **ОК**.

Для отмены выбранной настройки и возврата к предыдущей настройке нажмите кнопку **С**.

Для входа в меню аварий нажмите кнопку **АВАРИЯ**.

#### Изменение значений параметров

В некоторых меню содержатся параметры, значения которых могут быть изменены. При входе в такое меню начинает мигать светодиод  □. Для изменения значения параметра нажмите кнопку ОК.

Светодиод  □/  загорится ровным светом. Возле первой отображаемой на экране цифры появится курсор. Для увеличения или уменьшения значения нажимайте кнопки ВВЕРХ▲ или ВНИЗ▼ соответственно. Для перехода к другим разрядам числа нажимайте кнопки ВПРАВО► или ВЛЕВО◀.

Для ввода выбранных настроек нажмите кнопку ОК. Курсор автоматически переместится к первой отображаемой на экране цифре. Если Вы хотите оставить значение без изменения, то нажмите кнопку ВПРАВО►

Для отмены выбранной настройки и возврата к предыдущей настройке нажмите и удерживайте кнопку **С**, пока не исчезнет курсор.

Для отмены изменений и возврату заводских настроек, нажмите и удерживайте **С**, пока курсор не исчезнет.

При пуске агрегата на дисплее отображается главное меню.

Нажимая кнопки ВВЕРХ▲ и ВНИЗ▼, установите курсор напротив меню следующего уровня, в которое Вы хотите войти. Для входа в выбранное меню нажмите кнопку ВПРАВО▶.

Если Вы знаете пароль доступа и обладаете соответствующими правами доступа, то на дисплее отобразится выбранное вами меню.

На каждом уровне может находиться несколько меню. Для перемещения курсора к выбранному меню данного уровня нажимайте кнопки ВВЕРХ▲ и ВНИЗ▼.

Некоторые меню или пункты меню соединены с подменю. В этом случае в правом углу дисплея отображается символ «стрелка». Для входа в подменю нажмите кнопку ВПРАВО▶. Для возврата на предыдущий уровень нажмите кнопку ВЛЕВО◀.

### **Аварийная сигнализация**

Кнопка АВАРИЯ (поз. 1 на **рис. 4**) служит для доступа к меню аварий. При нажатии этой кнопки в меню отображаются активные и не просмотренные аварийные сигналы. При отсутствии подтверждения получения аварийного сигнала светодиодный индикатор аварии мигает (поз. 2, **рис. 4**). Если получение было подтверждено, то светодиодный индикатор аварии горит ровным светом. Если отображается несколько аварийных сообщений, то перемещение курсора между ними осуществляется с помощью кнопок ВВЕРХ▲ и ВНИЗ▼. Подтверждение или сброс аварийного сообщения осуществляется нажатием кнопок ВВЕРХ▲, ВНИЗ▼ и ОК. Для выхода из меню аварий и возвращения к исходному меню пуска выберите "Cancel" и нажмите кнопку ВЛЕВО◀.

Настройки аварийных сигналов приводятся в разделе "Конфигурация аварийных сигналов".

### **Функции остановки агрегата**

Некоторые типы сигналов, такие как перегрев электрического нагревателя или защита от замораживания, могут быть опасными в случае не остановки агрегата по сигналу. Поэтому программа управления самостоятельно переведет функцию остановки в «активный режим», даже если оператор выбрал режим «неактивный режим». К сожалению, удалить появление на дисплее текста о возможности активизации/деактивации этих типов аварий нельзя (ограничение программного обеспечения).

### **Запуск агрегата**

- Проверьте, что все внешнее оборудование подключено
- Включите предохранители (поз. 21 на **рис. 2**) в агрегате
- Включите питание агрегата
- Установите текущую дату и время, установите контрольную температуру и программу недельного расписания. Сделайте все необходимые настройки для дополнительных функций, если это необходимо

## Начальная настройка агрегата

При первом запуске контроллер запустит специальную программу, которая позволит выбрать язык, задать уставку температуры притока, а также определить дату и время и установить недельное расписание для высокой скорости. Для работы с изменяемыми параметрами используйте кнопку «ОК» и кнопки «Вверх» и «Вниз» для выбора подходящего варианта. Для подтверждения выбора нажмите кнопку «ОК» повторно. Для перемещения по меню используйте кнопки «Вверх» и «Вниз».

Ниже приведены настройки, которые будут отображены при первом запуске.

1

Чтобы выбрать язык, нажмите кнопку «ОК» и используйте кнопки «Вверх» и «Вниз» для выбора. Подтвердите выбор с помощью кнопки «ОК». Чтобы перейти на следующий уровень, нажмите кнопку «Вниз».

Choose Language (Выбор языка)  
English

2

Показывает текущую температуру вытяжного воздуха.

Задайте уставку температуры приточного воздуха. Значение по умолчанию 18 °C (войдите на уровень сервиса, введя код 2222, чтобы изменить значение по умолчанию).

t вытяжного воздуха  
Реал: . . . . °C  
Уставка: 18 °C

3

Убедитесь в том, что дата и время установлены правильно, либо установите правильные значения.

Время: 12.46  
Дата: 2010-03-12  
День недели: Пятница

4

Задайте недельное расписание, определяющее работу агрегата на высокой скорости с понедельника по пятницу. Для каждого дня может быть задано два периода.

Высокая скорость  
Понедельник → Пятница  
Пер 1: 07:00 – 16:00  
Пер 2: 00:00 – 00:00

5

Задайте недельное расписание, определяющее работу агрегата на высокой скорости по субботам и по праздникам. Для каждого дня может быть задано два периода.

Высокая скорость  
Суббота → Праздник  
Пер 1: 00:00 – 00:00  
Пер 2: 00:00 – 00:00

6

Задайте недельное расписание, определяющее работу агрегата на низкой скорости с понедельника по пятницу. Для каждого дня можно настроить по два периода.

Низкая скорость  
Понедельник → Пятница  
Пер 1: 00:00 – 00:00  
Пер 2: 00:00 – 00:00

7

Задайте недельное расписание, определяющее работу агрегата на низкой скорости по субботам и по праздникам. Для каждого дня может быть задано два периода.

Низкая скорость
Суббота → Праздник
Пер 1: 00:00 – 00:00
Пер 2: 00:00 – 00:00

8

Выберите вариант «Да» или «Нет».

Закончить настройку
Нет

По окончании настройки станет доступна система меню на уровне доступа "Оператор".

Ниже перечислены, доступные на уровне доступа "Оператор", меню и руководство по уровню доступа "Сервис".

Для входа на уровень доступа "Сервис" введите в меню «Права доступа» код 2222. Для входа на уровень доступа "Оператор" введите код 1111.

---

### Примечание.

Сведения об указании расширенных настроек см. на прилагаемом компакт-диске, где содержится руководство Corrigo E.

---



## Обзор меню на уровнях доступа "Оператор" и "Сервис"

Приведенный ниже обзор меню содержит сведения об уровнях доступа "Оператор" и "Сервис". Элементы меню, уникальные для уровня доступа "Сервис", выделены в таблице серым фоном. Для входа на уровень доступа "Сервис" используйте код **2222** в меню Права доступа.

Элемент главного меню	Элемент вложенного меню 1	Элемент вложенного меню 2	Пояснения
Topvex TR 09 EL 2011-03-15 09:00 Система: Остановлена Уст: 18.0 Реал: °C			Заголовок начального экрана. На выбор доступны 5 шаблонов. (Изменяется в меню Конфигурация на системном уровне).
→ Режим работы	→ Режим работы	Режим работы Авто	<b>Установка режима работы</b> на значения «Авто», «Вкл» или «Выкл».
		Время работы ПВ: 0.0 ч ВВ: 0.0 ч	<b>Показывает</b> количество часов работы двигателей. ПВ — приточный вентилятор. ВВ — вытяжной вентилятор.
	→ Выбранные функции	функции управления Рег t вытяжн возд Управление вентилят Регул по расходу	<b>Показывает</b> тип управления температурой, на который настроен агрегат. <b>Показывает</b> тип управления вентилятором, на который настроен агрегат.
		Нагрев: Вода Рекупер: Роторный регенератор Охлаждение: Вода	<b>Показывает</b> выбранный тип нагревателя. <b>Показывает</b> выбранный тип теплообменника. <b>Показывает</b> выбранный тип охладителя.
		Естественн охл вкл: Нет	<b>Показывает</b> состояние функции естественного охлаждения.
		Дежурный режим Включен: Нет Вкл контр CO2/VOC Никогда	<b>Показывает</b> состояние функции дежурного режима. <b>Показывает</b> состояние функции контроля CO2/VOC.

Элемент главного меню	Элемент вложенного меню 1	Элемент вложенного меню 2	Пояснения
		П/пожарный клапан  Не активна  Работа при аварии  Остановлена	<b>Показывает</b> состояние противопожарного клапана.
		Защита от заморажив  Активна  Утилизация холода  Нет	<b>Показывает</b> состояние функции защиты от замораживания.  <b>Показывает</b> состояние функции утилизации холода.
		Внешняя уставка  Не активна	<b>Показывает</b> состояние внешней уставки.
	→ Журнал аварий		<b>Показывает</b> все зарегистрированные срабатывания сигнализации с указанием даты и времени.  Перемещение вниз и вверх по списку осуществляется с помощью кнопок ↑↓.
	→Входы / Выходы	→AI Аналоговые входы	<b>Показывает</b> состояние аналоговых входов.
		→DI Дискретные входы	<b>Показывает</b> состояние цифровых входов.
		→UI Универсал входы	<b>Показывает</b> состояние универсальных аналоговых входов.  <b>Показывает</b> состояние универсальных цифровых входов.
		→AO Аналоговые выходы	<b>Показывает</b> состояние аналоговых выходов.
		→DO Дискретные выходы	<b>Показывает</b> состояние цифровых выходов.
→Температура	t вытяжного воздуха  Реал: °C  Уставка: 18.0 °C		<b>Показывает</b> выбранный режим управления температурой (по умолчанию «Темп выт канал»).  <b>Показывает</b> текущую температуру в выбранном режиме управления.  <b>Устанавливает</b> температуру для выбранного режима управления.

Элемент главного меню	Элемент вложенного меню 1	Элемент вложенного меню 2	Пояснения
		Каскадное регулиров  уст макс/мин приточн  Макс: 30°C  Мин: 12.0°C	<b>Устанавливает</b> максимальную и минимальную допустимую температуру приточного воздуха при каскадном регулировании.  <b>Для изменения настроек требуется вход на уровень сервиса.</b>
	Наружная темп: °C  t приточного воздуха  Реал: °C  Уставка: 18°C		<b>Показывает</b> текущую температуру наружного воздуха.  <b>Показывает</b> текущую температуру приточного воздуха.  <b>Показывает</b> расчетную уставку температуры приточного воздуха. Выходной сигнал контроллера отработавшего воздуха создает значение уставки контроллера приточного воздуха.
	Защита от заморажив  Реал: °C		<b>Показывает</b> текущую температуру воды в батарее водяного нагревателя (только в агрегатах типа HW).
	t выбросного возд  Реал: °C		<b>Показывает</b> реальную температуру отработанного воздуха.
	КПД  Утилизатор  Реал: %		<b>Показывает</b> текущий КПД утилизатора тепла.  Эта функция рассчитывает КПД утилизатора тепла в процентах, если выходной сигнал к утилизатору превышает 98 %, а наружная температура ниже 10°C.  Если сигнал управления меньше 98 % или наружная температура выше 10°C, экран показывает 0 %.
→Управл вентиллятором			Этот параметр меню становится доступным, если агрегат настроен на регулирование по расходу или давлению.

Элемент главного меню	Элемент вложенного меню 1	Элемент вложенного меню 2	Пояснения
	Управл расходом ПВ Реал: м <sup>3</sup> /ч Уставка: м <sup>3</sup> /ч		<p><b>Показывает</b> значение потока для приточного вентилятора (управление потоком воздуха).</p> <p>Отображается, только если агрегат настроен на Регулирование по расходу.</p>
		Управл расходом ПВ Выс скор: 1100 м <sup>3</sup> /ч Низ скор: 550 м <sup>3</sup> /ч	<p><b>Устанавливает</b> нормальную (1/1) или пониженную (1/2) скорость потока воздуха для приточного вентилятора.</p>
		Компенс по t наружн 1 -20°C = 10 м <sup>3</sup> /ч 0°C = 0 м <sup>3</sup> /ч Реал комп: 0 м <sup>3</sup> /ч	<p><b>Определяет</b> компенсацию приточного воздуха по заданной наружной температуре. Компенсация по наружной температуре линейная и задается двумя парами параметров, которые содержат значение компенсации при двух различных наружных температурах. Компенсация может быть положительной и отрицательной.</p> <p><b>Показывает</b> реальную компенсацию приточного воздуха.</p>
	Управл расходом ВВ Реал: + INF м <sup>3</sup> /ч Уставка: м <sup>3</sup> /ч		<p><b>Показывает</b> значение потока воздуха для вытяжного вентилятора (управление потоком воздуха).</p> <p>Отображается, только если агрегат настроен на Регулирование по расходу.</p>
		Управл расходом ВВ Выс скор: 1100 м <sup>3</sup> /ч Низ скор: 550 м <sup>3</sup> /ч↓	<p><b>Устанавливает</b> нормальную (1/1) или пониженную (1/2) скорость потока воздуха для вытяжного вентилятора.</p>

Элемент главного меню	Элемент вложенного меню 1	Элемент вложенного меню 2	Пояснения
		Компенс по t наружн 1 $-20^{\circ}\text{C} = 10 \text{ м}^3/\text{ч}$ $0^{\circ}\text{C} = 0 \text{ м}^3/\text{ч}$ Реал комп: 0 $\text{м}^3/\text{ч}$	<p><b>Определяет</b> компенсацию вытяжного воздуха по заданной наружной температуре. Компенсация по наружной температуре линейная и задается двумя парами параметров, которые содержат значение компенсации при двух различных наружных температурах. Компенсация может быть положительной и отрицательной.</p> <p><b>Показывает</b> реальную компенсацию приточного воздуха.</p>
	Рег давления ПВ Реал: Па Уставка: Па		<p><b>Показывает</b> реальное внешнее давление и уставку для приточного вентилятора.</p> <p><b>Отображается, только если агрегат настроен на регулирование по давлению (VAV).</b></p>
		Рег давления ПВ Выс скор: 250 Па Низ скор: 100 Па	<p><b>Определяет</b> уставку внешнего давления для высокой и низкой скорости вращения приточного вентилятора.</p>
		Компенс по t наружн 1 $-20^{\circ}\text{C} = 0 \text{ Па}$ $10^{\circ}\text{C} = 0 \text{ Па}$ Реал комп: 0 Па	<p><b>Определяет</b> компенсацию давления приточного воздуха при заданной наружной температуре. Компенсация по наружной температуре линейная и задается двумя парами параметров, которые содержат значение компенсации при двух различных наружных температурах. Компенсация может быть положительной и отрицательной.</p> <p><b>Показывает</b> реальную компенсацию давления воздуха.</p>
	Управл давлением ВВ Реал: Па Уставка: Па		<p><b>Показывает</b> реальное внешнее давление и уставку для вытяжного вентилятора.</p> <p><b>Отображается, только если агрегат настроен на регулирование по давлению (VAV).</b></p>

Элемент главного меню	Элемент вложенного меню 1	Элемент вложенного меню 2	Пояснения
		Управл давлением ВВ  Выс скор: 250 Па  Низ скор: 100 Па	<b>Определяет</b> уставку внешнего давления для высокой и низкой скорости вращения приточного вентилятора.
		Компенс по t наружн 1  -20°C = 0 Па  10°C = 0 Па  Реал комп: 0 Па	<b>Определяет</b> компенсацию давления вытяжного воздуха при заданной наружной температуре. Компенсация по наружной температуре линейная и задается двумя парами параметров, которые содержат значение компенсации при двух различных наружных температурах. Компенсация может быть положительной и отрицательной.  <b>Показывает</b> реальную компенсацию давления воздуха.
→ Таймеры	→ Время/дата		<b>Определяет</b> правильные дату и время.
	→ Таймер выс скорости		<b>Определяет</b> недельное расписание с понедельника по воскресенье и расписание праздников для высокой скорости. В каждом дне может быть два периода.  00:00 24:00 — для непрерывной работы. 00:00 00:00 — для деактивации периода.  Обратите внимание на настройки, указанные в протоколе ввода в эксплуатацию.f
	→ Таймер низ скорости		<b>Определяет</b> недельное расписание с понедельника по воскресенье и расписание праздников для низкой скорости. В каждом дне может быть два периода.  00:00 24:00 — для непрерывной работы. 00:00 00:00 — для деактивации периода.  Обратите внимание на настройки, указанные в протоколе ввода в эксплуатацию.f

Элемент главного меню	Элемент вложенного меню 1	Элемент вложенного меню 2	Пояснения
	→ Задержка на выкл	Задержка на выкл 60 мин. Вр работы от вн сиг 0 мин.	<p>Определяет время задержки на выключение. Для принудительного запуска агрегата или для перехода на высокую скорость можно использовать дискретные входы, даже если по таймеру режим работы должен быть Выкл или Низкая скорость.</p> <p>Если задано время работы 0, агрегат работает только при замкнутом дискретном входе.</p> <p>Время работы режиме задержки отслеживается по параметру «Вр работы от вн сиг».</p> <p>В этом меню также можно задать время, что позволяет сократить начальную настройку.</p>
	→ Праздники	Праздники (мм:дд) 1:01-01 – 01-02 2:09-04 – 09-10 3:01-05 – 01-05	<p><b>Определяет</b> до 24 отдельных периодов в полном году для праздников.</p> <p>Праздничный период может включать один или несколько последовательных дней.</p> <p>Даты праздников имеют следующий формат: ММ:ДД.</p> <p>Как только значение текущей даты попадает в период праздника, планировщик начинает использовать настройки для дня недели «Праздник».</p>
→ Ручное/Авто управл			<p>В этом меню можно вручную управлять режимом работы всех настроенных выходных сигналов и некоторого количества функций управления.</p> <p>Выходному сигналу контроллера приточного воздуха можно вручную задать (параметр «Ручное/Авто») любое значение от 0 до 100 %.</p> <p>Выходные сигналы температуры изменяются так же, как в режиме «Авто». Кроме того, можно вручную управлять каждым из выходных сигналов температуры по отдельности.</p>

Элемент главного меню	Элемент вложенного меню 1	Элемент вложенного меню 2	Пояснения
			<b>Если оставить какой-либо из выходов в режиме ручного управления, это нарушит нормальное управление и вызовет срабатывание сигнализации сразу после установки ручного режима управления для выхода.</b>
	Регулятор t приточн Авто Ручн уст: 0.0		<b>Определяет</b> температуру приточного воздуха: «Авто», «Вкл» или «Выкл».  <b>Определяет</b> значение выходного сигнала в интервале от 0 до 100%.  Если выходы Y1, Y2 и Y3 работают в автоматическом режиме, они будут следовать сигналам в соответствии со значениями разделения.
	ПВ: Авто Ручн уст: 0.0 ВВ: Авто Ручн уст: 0.0		<b>Устанавливает</b> стартовый сигнал для приточного и вытяжного вентиляторов на значение «Авто», «Полная скорость вручную», «Половинная скорость вручную» или «Вручную».
	Нагрев Авто Ручн уст: 100.0		<b>Устанавливает</b> параметры нагрева на значения «Авто», «Вручную» или «Выкл».  <b>Устанавливает</b> производительность вручную в интервале от 0 до 100%.
	Утилизатор Авто Ручн уст: 0.0		<b>Устанавливает</b> режим управления ротором теплообменника на значение «Авто», «Вручную» или «Выкл».  <b>Устанавливает</b> производительность вручную в интервале от 0 до 100%.
	Охлаждение Авто Ручн уст: 0.0		<b>Устанавливает</b> параметры охлаждения на значения «Авто», «Вручную» или «Выкл».  <b>Устанавливает</b> производительность вручную в интервале от 0 до 100%.



Элемент главного меню	Элемент вложенного меню 1	Элемент вложенного меню 2	Пояснения
			<p><b>Примечание.</b></p> <p>Для отображения этого элемента требуется его активация.</p>
	P1-Нагрев Авто P1-Рекуператор Авто		<p><b>Устанавливает</b> режим управления насосом нагревающего змеевика на значения «Авто», «Вкл» или «Выкл».</p> <p><b>Устанавливает</b> режим управления насосом теплообменника с промежуточным теплоносителем (дополнительная принадлежность) на значения «Авто», «Вкл» или «Выкл».</p>
	P1-Охлаждение Авто		<p><b>Устанавливает</b> режим управления насосом охладителя на значения «Авто», «Вкл» или «Выкл».</p>
	Противопожарный клапан Авто		<p><b>Устанавливает</b> параметры противопожарного клапана на значения «Авто», «Открыт» или «Закрыт».</p> <p><b>Примечание.</b></p> <p>Для отображения этого элемента требуется его активация.</p> <p><b>Конфигурирование</b> противопожарного клапана производится на системном уровне.</p>
	Приточный клапан (Наружный клапан) Авто		<p><b>Устанавливает</b> режим работы клапана вытяжного воздуха на значения «Авто», «Открыт» или «Закрыт».</p>
	Вытяжной клапан Авто		<p><b>Устанавливает</b> режим работы клапана отработавшего воздуха на значения «Авто», «Открыт» или «Закрыт».</p>

Элемент главного меню	Элемент вложенного меню 1	Элемент вложенного меню 2	Пояснения
→ Настройки			В этом меню доступны настройки активированных функций. В зависимости от настроек, заданных в меню конфигурации, некоторые из возможных вариантов могут не отображаться.
	→ Регулир температуры	Per t приточн возд  П-диапаз: 33.0 °C  И-время: 100.0 сек	<b>Устанавливает</b> П-диапазон и И-время для функции регулирования температуры приточного воздуха.  <b>Примечание.</b> Дополнительные сведения см. в руководстве к Corriго E 3.0.
		Per t возд в помещен  П-диапаз: 100.0 °C  И-время: 300.0 сек	<b>Устанавливает</b> П-диапазон и И-время для функции регулирования температуры воздуха в помещении.  <b>Примечание.</b> Дополнительные сведения см. в руководстве к Corriго E 3.0.
		Режим остановки  П-диапаз: 100.0 °C  И-время: 100.0 сек	<b>Устанавливает</b> П-диапазон и И-время для функции остановки.  <b>Примечание.</b> Дополнительные сведения см. в руководстве к Corriго E 3.0.
		→ Защита от заморажив  Активна  Уставка остан: 25.0 °C  Актив П-диап: 5.0 °C	«Актив П-диап 5 °C» означает, что регулятор защиты от замораживания начнет повышать мощность нагрева, когда температура, при которой включается функция защиты от замораживания, опустится менее чем на 5 градусов выше уровня срабатывания сигнализации (по умолчанию 7 °C).
		Быстрая остановка по тревоге защиты от замораживания  Да	<b>Определяет</b> активацию быстрой остановки агрегата при угрозе замораживания: Да или Нет.

Элемент главного меню	Элемент вложенного меню 1	Элемент вложенного меню 2	Пояснения
	→ Рег расхода вент		В ином случае используется «Регул по давлению», если это задано в заводской конфигурации.
		Управл расходом ПВ П-диапаз: 10000,0 м <sup>3</sup> /ч И-время: 10.0 сек Мин выход: 0%	<b>Устанавливает</b> П-диапазон, И-время и минимальную производительность для приточного вентилятора, если агрегат настроен на «Регул по расходу» (заводская конфигурация). В ином случае используется «Регул по давлению», если выбрана такая конфигурация.
		Управл расходом ВВ П-диапаз: 10000,0 м <sup>3</sup> /ч И-время: 10.0 сек Мин выход: 0%	<b>Устанавливает</b> П-диапазон, И-время и минимальную производительность для вытяжного вентилятора, если агрегат настроен на «Регул по расходу» (заводская конфигурация). В ином случае используется «Регул по давлению», если выбрана такая конфигурация.
	→ Настройки сигнализации	→ Предельн раб парам	<b>Устанавливает</b> предельные рабочие параметры и допустимые отклонения для различных функций.
		→ Задержки авар сигнал	<b>Устанавливает</b> задержки срабатывания аварийной сигнализации и допустимые отклонения для различных функций.
	Вернуть заводские настройки: Нет Вернуть настройки: Нет		В этом меню можно восстановить все <b>ранее сохраненные</b> заводские или пользовательские параметры. <b>Возможен выбор значений</b> «Да» или «Нет» .
	Сохранить настройки пользователя Нет		Текущую конфигурацию можно сохранить в отдельной области памяти, а затем восстановить с помощью предыдущего меню («Вернуть настройки пользователя»). <b>Выберите</b> Да или Нет.

Элемент главного меню	Элемент вложенного меню 1	Элемент вложенного меню 2	Пояснения
→ Конфигурация	→ Функции управления	<p>Функции управления</p> <p>Режим:</p> <p>Reg t возд в помещен</p>	<p><b>Определяет</b> тип функции регулирования температуры для агрегата. Возможные варианты:</p> <p>«Reg t вытяжн возд», «Reg t возд в помещен», «Reg t прит с компенс», Приток, «Reg t приточн возд»,</p> <p>Reg t вытяжн/приточн →(переключение между двумя режимами в зависимости от наружной темп-ры),</p> <p>Reg t помещ/приточн →(переключение между двумя режимами в зависимости от наружной темп-ры),</p>
	→ Естественв охлаждение	<p>Естественв охл вкл: Нет</p> <p>Вкл при t наружной 22°C</p>	<p><b>Определяет</b> включение естественного охлаждения: Да или Нет.</p> <p><b>Определяет</b> нижний предел наружной дневной температуры для включения функции естественного охлаждения. Температура на предыдущий день должна превышать заданную температуру, чтобы функция естественного охлаждения заработала.</p>
		<p>Предел t наружной</p> <p>Высокая: 15.0°C</p> <p>Низкая: 5.0°C</p> <p>Мин t помещ 18°C</p>	<p><b>Устанавливает</b> верхний предел наружной ночной температуры для включения функции естественного охлаждения.</p> <p><b>Устанавливает</b> нижний предел наружной ночной температуры для включения функции естественного охлаждения.</p> <p><b>Устанавливает</b> нижний предел температуры в помещении. Чтобы функция естественного охлаждения работала, температура должна иметь значение выше указанного.</p>

Элемент главного меню	Элемент вложенного меню 1	Элемент вложенного меню 2	Пояснения
		Время вкл/выкл Естественв охлаждение Вкл: 0 Выкл: 7	<b>Определяет</b> время включения и выключения естественного охлаждения. Например: Вкл: 0 и Выкл: 6 означает, что естественное охлаждение включено с 00:00 по 06:00.
		Блокировка нагрева после естественного охлаждения 60 мин.	<b>Устанавливает</b> задержку (в минутах) между моментом выключения естественного охлаждения и возможным включением нагревания, т. е. то, как долго более холодная, чем установленная, температура считается допустимой.
		Использование вентилятора при естественном охлаждении ПВ: 0 % ВВ: 0 %	<b>Устанавливает</b> скорость вращения вентилятора в процентах от нормальной скорости отдельно для каждого вентилятора при естественном охлаждении.
		Датчик t наруж расположен в заборном канале (заборном воздуховоде) Нет	<b>Определяет</b> , помещен ли датчик наружной темп-ры в заборный воздуховод. Выберите Нет или Да. По умолчанию: Нет.
	→ Дежурный режим	Дежурный режим Включен: Нет Работа ВВ в дежурном режиме: Да	При использовании функции регулирования температуры воздуха в помещении или вытяжного воздуха можно утилизировать тепло или холод. Минимальное время работы можно задать в интервале от 0 до 720 минут (заводская настройка — 20 минут). Возможные варианты: «Включен: Да или Нет». (Значения температуры включения и выключения см. в меню «Температура».)
		Мин время работы в дежурном режиме: 60 мин.	<b>Устанавливает</b> минимальное время работы в дежурном режиме в минутах.

Элемент главного меню	Элемент вложенного меню 1	Элемент вложенного меню 2	Пояснения
	→ Контроль CO <sub>2</sub> /VOC	Вкл контр CO <sub>2</sub> /VOC  Никогда  Тип: Вентилятор  Мин время: 60 мин.	Если нагрузка при работе изменяется, скоростями вращения вентиляторов и можно управлять на основе данных о качестве воздуха, определяемых датчиком CO <sub>2</sub> /VOC. Дополнительные сведения см. в руководстве Corigo (на компакт-диске).  <b>Определяет</b> включение: Никогда, Всегда или Если таймер выкл.  Задайте объект для регулирования. Выберите один из вариантов: Вентилятор.  <b>Устанавливает</b> минимальное время включения агрегата посредством функции CO <sub>2</sub> /VOC.
		Уровень активации  Низк скор: 800 rpm  Выс скор: 1000 rpm  Дифференц: 160 rpm	<b>Определяет</b> уровень активации на низкой скорости.  <b>Определяет</b> уровень активации на высокой скорости.  <b>Устанавливает</b> допустимое значение дифференциации.
	→ Утилизация холода	Утилизация холода  Нет  Огран охлажд: 2.0°C	<b>Определяет</b> включение утилизации холода: Да или Нет.  <b>Определяет</b> ограничение охлаждения (разницу между температурой вытяжного и наружного воздуха, при которой включается утилизация холода).
→ Права доступа	→ Вход	Вход  Введите пароль xxxx  Текущ уровень: Нет	<b>Выполните вход</b> на уровень доступа "Сервис" с помощью 4-значного цифрового кода. После входа на нужный уровень перейдите в предыдущее меню, дважды нажав стрелку «Влево» на панели управления.  Заводской код для входа на уровень доступа "Сервис" — 2222. Код возврата на уровень доступа "Оператор": 1111

Элемент главного меню	Элемент вложенного меню 1	Элемент вложенного меню 2	Пояснения
	→ Выход	Выход Нет Текущ уровень : Нет	Выполните <b>Выход</b> из системы, изменив вариант «Нет» на «Да» с помощью кнопки «ОК» и кнопок «Вверх / Вниз».  Автоматический выход из системы выполняется через 6 минут бездействия.
	→ Сменить пароль	Сменить пароль для уровня : Нет Новый пароль xxxx	<b>Задать</b> новый пароль для уровня.  Это можно сделать только войдя на уровень доступа "Сервис".

## Описание функции естественного охлаждения

Функция естественного охлаждения используется в теплое время для сохранения энергии, т.к. использует холодный наружный воздух (например, для охлаждения здания ночью).

---

### Примечание.

Следующие условия имеют место только после активации функции естественного охлаждения в меню.

---

Естественное охлаждение включается только при выполнении перечисленных ниже условий.

Условия включения:

- С момента последнего пуска агрегата прошло не более четырех суток.
- Наружная температура во время последнего запуска превышала значение уставки (+22 °C).
- Текущее время попадает в интервал от 00:00 до 07:00 (настраивается).
- Таймеры нормальной скорости, задержки на выключение и внешней остановки выключены.
- Таймер будет включен в течение последующих 24 часов.

Датчики агрегата измеряют ночную температуру (в помещении и на улице) в течение трех минут в заданное время в момент пуска вентиляторов. При выполнении указанных условий запускается функция естественного охлаждения, в противном случае агрегат переходит обратно в состояние выключения.

Если датчик наружной температуры не помещен в заборный воздуховод и выбран датчик температуры в помещении, агрегат не перейдет в режим естественного охлаждения, пока температура не попадет в интервал между температурами включения и выключения естественного охлаждения.

Ниже перечислены условия выключения.

- Наружная температура превышает заданное максимальное значение (+18 °C) или ниже минимального значения (угроза конденсации при +10 °C).
- Температура комнатного (вытяжного) воздуха ниже заданного значения остановки (+18 °C).
- Включен один из таймеров нормальной скорости, внешней остановки или задержки на выключение.
- Более позднее, чем 07:00, время.

Если естественное охлаждение включено, вентиляторы работают на высокой скорости либо при заданном значении для управления давлением (потоком), а дискретный выход Естественное охлаждение активен. Выходы Y1-Нагрев, Y2-Рекуператор и Y3-Охладитель выключены. После включения естественного охлаждения выход нагрева блокируется на 60 минут (время настраивается).



## Меры безопасности

Во избежание поражения электрическим током, пожара и нарушения нормальной работы, вызванных ошибками в эксплуатации агрегата, строго выполняйте следующие требования:

- При подключении питания к агрегату будьте внимательны, подсоединяя фазу к фазе и нуля к нулю. При неправильном подключении существует вероятность выхода из строя контроллера.
- Монтаж системы должен выполняться в полном соответствии с инструкцией по монтажу.
- Перед проведением технического обслуживания или чисткой воздухообрабатывающего агрегата отсоедините его от сети электропитания.
- Сушильный барабан не должен быть подключен прямо к вентиляционной системе.
- Перед включением системы убедитесь, что воздушный фильтр установлен.
- Проводите техническое обслуживание в соответствии с инструкцией.

## Техническое обслуживание

Техническое обслуживание агрегата Topvex рекомендуется проводить 3-4 раза в год. Кроме общей чистки должны быть выполнены следующие работы:

### 1. Замена фильтра наружного воздуха (выполняется, если на дисплее пульта управления отображается сигнал "замена фильтров", 1-2 раза в год или по необходимости), (Рис.3 и 4).

Карманный фильтр не очищается, при необходимости он заменяется новым, заказанным у Systemair. Датчик давления контролирует Приточный и Вытяжной воздушные фильтры. Начальное сопротивление фильтра составляет примерно: EU7 - 80 Па, EU5 - 45 Па; конечное сопротивление примерно 240 Па для всех классов.

### 2. Проверка теплообменника (1 раз в год), (Рис. 1).

После долгого срока эксплуатации пыль может накапливаться на теплообменнике и препятствовать прохождению воздуха. Теплообменник необходимо чистить регулярно для поддержания высокой эффективности. Теплообменник может быть легко извлечен из агрегата. Вымыть в теплой мыльной воде или с помощью сжатого воздуха. Не используйте моющее средство содержащее аммиак.

### 3. Проверка вентилятора (1 раз в год), (Рис. 1)

Несмотря на регулярное техническое обслуживание (замену) фильтра, внутри вентилятора (поз. 6 и 12, Рис.1) постепенно накапливается пыль и жир, что снижает его производительность. Очистите вентилятор мягкой щеткой или тканью (использовать воду запрещается). Для устранения трудноудаляемых загрязнений разрешается применять уайт-спирит. Тщательно просушите вентилятор и установите его в исходное положение.

### 4. Очистка воздушных клапанов и диффузоров (при необходимости).

Наружный воздух подается в помещение через систему воздуховодов и воздушных клапанов/диффузоров, встроенных в потолки/стены. При необходимости демонтируйте воздушные клапаны/диффузоры и промойте их в горячей воде с мылом. Во избежание необходимости повторного регулирования системы установите устройства в исходное положение с прежними настройками.

### 5. Проверка состояния воздухозаборной решетки.

Воздухозаборная решетка может загрязняться, забиваться листьями и т.п., что приводит к уменьшению расхода воздуха. Проверяйте и при необходимости очищайте решетку не реже двух раз в год.

### 6. Проверка системы воздуховодов (при необходимости).

Даже при регулярной замене фильтров внутри воздуховодов может скапливаться пыль и жир, что приводит к снижению производительности установки. Поэтому воздуховоды следует очищать и, при необходимости, заменять. Стальные воздуховоды можно очищать щеткой, смоченной в горячем мыльном растворе, через отверстия для диффузоров/воздухозаборных решеток или через сервисные люки в воздуховодах (при наличии).

**ПРИМЕЧАНИЕ.** В дополнение к перечисленным работам, один раз в год следует проверять состояние защитного крышного короба и, при необходимости, очищать его.

## Поиск и устранение неисправностей

Если возникла неисправность, то прежде чем, обратиться в сервисный центр, попытайтесь найти и устранить неисправность самостоятельно. Для этого воспользуйтесь приведенными ниже рекомендациями. Обязательно проверьте, нет ли аварийных сообщений на дисплее пульта управления.

### 1. Вентилятор не включается

- А.) Проверьте, нет ли аварийных сообщений.
- Б.) Проверьте настройки агрегата на пульте управления (время, недельное расписание, режим работы – автоматический или ручной и т.д.)
- В.) Проверьте исправность предохранителей.

### 2. Снижение расхода воздуха

- А.) Определите, какой режим работы вентилятора установлен – со средней или с низкой скоростью.
- Б.) Проверьте, открывается ли клапан наружного воздуха (если установлен).
- В.) Проверьте, не требуется ли заменить фильтр.
- Г.) Проверьте, не загрязнены ли диффузоры/воздушные клапаны.
- Д.) Проверьте, не требуется ли чистка вентиляторов/теплообменника.
- Е.) Проверьте, не забились ли воздухозаборное устройство/крышный короб.
- Ж.) Проверьте, не повреждены ли и не засорены ли воздухопроводы (как встроенные, так и проложенные снаружи).
- З.) Проверьте состояние диффузоров/воздухозаборных решеток.

### 3. Слишком низкая температура приточного воздуха

- А.) С пульта управления проверьте, правильно ли задана уставка температуры приточного воздуха.
- Б.) Проверьте, нет ли аварийного сообщения о срабатывании защиты от перегрева. При необходимости верните устройство защиты в исходное состояние нажатием кнопки RESET (поз.5 на **Рис.4**).
- В.) Проверьте, нуждается ли вытяжной фильтр в замене.
- Г.) Проверьте, что теплообменник вращается.
- Д.) Проверьте, не сработала ли тепловая защита вентилятора, и нет ли сообщения “Fan alarm” на дисплее пульта управления. При необходимости верните устройство защиты в исходное состояние (См. «Аварийная сигнализация», стр. 3)

### 4. Шум и вибрации

- А.) Очистите рабочее колесо вентилятора
- Б.) Извлеките вентиляторы из корпуса агрегата и проверьте, затянуты ли болты, удерживающие вентиляторы.

## Сервисное обслуживание

При обращении в сервисный центр сообщите модель и заводской номер агрегата, указанный на заводской табличке.



**Внимание.** Компания Systemair сохраняет за собой право вносить изменения и исправления в содержание данного руководства без предварительного уведомления.



Systemair AB  
Industrivägen 3  
SE-739 30 Skinnskatteberg, Sweden

Phone +46 222 440 00

Fax +46 222 440 99

[www.systemair.com](http://www.systemair.com)